

05 | 2020
Cennik



Katalog produktów

- technika domowa
- technika komercyjna





1950

Historia marki Beretta zaczyna się we wrześniu 1950 roku w Lecco, małym przemysłowym mieście w północnych Włoszech nad jeziorem Como. Firma rozpoczyna działalność jako jedyny inżynierski wykonawca na rzecz dużego włoskiego koncernu o zasięgu międzynarodowym.

1969

Beretta uruchamia produkcję kotłów stojących opalanych olejem pod własną marką Beretta. U podstaw tego strategicznego wyboru leży absolutnie innowacyjna jak na tamte czasy koncepcja, że z większej samodzielności wynika większy komfort i przede wszystkim większa oszczędność dla końcowego użytkownika.

1973

Marka Beretta jako jedna z pierwszych dostrzega alternatywę dla tradycyjnych metod ogrzewania i rozpoczyna produkcję wiszących kotłów gazowych. W czasach kryzysu paliwowego gaz okazuje się idealnym źródłem energii dla systemów ogrzewania domów mieszkalnych.



1989

Beretta z sukcesem wprowadza pierwszy wiszący kocioł gazowy z zamkniętą komorą spalania.

1997

Marka Beretta zostaje wchłonięta przez grupę Riello. Dzięki przynależności marki Beretta do wielkiego koncernu przemysłowego następuje efekt synergii oraz zmiana postrzegania marki i zwiększenie jej rozpoznawalności.



2001

10 sierpnia 2001 roku koncern Riello otwiera fabrykę kotłów wiszących w Toruniu.



2007

W kwietniu 2007 roku fabryka gazowych kotłów wiszących w Toruniu produkuje milionowy kocioł.

2008

Beretta odświeża logo, by zwrócić uwagę na swą misję jako specjalisty w systemach grzewczych zapewniających komfort ciepły.

Kolor zielony podkreśla zaangażowanie marki w ochronę środowiska.



2018

Urządzenia marki Beretta zostają dostosowane do najnowszych przepisów ograniczających emisję spalin i spełniają normę dyrektywy ErP



2006

Beretta poszerza asortyment urządzeń grzewczych wiszących o zupełnie nową gamę kotłów kondensacyjnych wysokiej mocy POWER PLUS. Urządzenia te służą do ogrzewania wielkich budynków i hal produkcyjnych. W tym samym roku firma RUG Riello Urządzenia Grzewcze S.A. otrzymuje *statuetkę ZŁOTEGO INSTALATORA* za wiszący kocioł kondensacyjny POWER PLUS.



2015



Urządzenia marki Beretta są zgodne z postanowieniami Dyrektywy Europejskiej ErP, które przyczyniają się do ochrony środowiska naturalnego.

2016

Marka Beretta wprowadza do oferty nowy kocioł kondensacyjny MySMART standardowo wyposażony w programator BeSMART WiFi, umożliwiający sterowanie komfortem ciepłym z poziomu smartfona lub tabletu (klasa systemu A+).

2020

Marka Beretta wprowadza do oferty zupełnie nową gamę urządzeń – klimatyzatory BREVA, oferujące wysoki komfort oraz maksymalną wydajność.

BERETTA DZISIAJ

BERETTA

Beretta jest dziś specjalistą w produkcji urządzeń grzewczych, zapewniając komfort cieplny w mieszkaniach wielu milionów ludzi na całym świecie. Od zawsze marce towarzyszy dbałość o detale i innowacyjność.

Obecnie Beretta utrzymuje rosnący trend w ogrzewnictwie mieszkaniowym i stawia czoło nowym wyzwaniom z tym samym entuzjazmem i zaangażowaniem, jak na początku.

SYSTEMY GRZEWcze

Beretta, jako jedna z wiodących marek w branży grzewczej, nieustannie podejmuje nowe wyzwania. Aby sprostać wymaganiom rynku, wciąż poszerza asortyment, dostarczając kompleksowe rozwiązania w zakresie kotłów kondensacyjnych dużej mocy do zastosowań komercyjnych, do ogrzewania szkół, hoteli oraz ośrodków sportowych. W trosce o środowisko naturalne Beretta oferuje nowe technologie i rozwiązania łączące maksymalną sprawność z odnawialnymi źródłami energii.

SPRAWNOŚĆ

Marka Beretta, specjalizując się w ogrzewnictwie mieszkaniowym, oferuje rozwiązania maksymalizujące efektywność energetyczną poprzez inteligentną kombinację urządzeń korzystających z różnych źródeł energii.

IDEAL

Ogromne doświadczenie zdobyte przez lata w branży grzewczej uczyniło Berettę znaną marką na świecie. Dążenie do doskonałości, a szczególnie niezmienna dbałość o jakość produktów i usług, pozostaje jej podstawową wartością.



TECHNOLOGIA

Beretta zawsze stara się szybko reagować na zmieniające się potrzeby rynku poprzez wprowadzanie nowoczesnej technologii do swoich urządzeń. Koncentruje się zarówno na rozwiązaniach zmierzających do poprawy efektywności energetycznej urządzeń, zmniejszenia emisji gazów, by chronić środowisko naturalne, które nas otacza, jak i na rozwiązaniach zapewniających komfort ciepły w mieszkaniach wielu milionów ludzi.



Produkty marki BERETTA są zgodne z Dyrektywą Europejską ErP.

Nowe przepisy mają pomóc krajom UE w osiągnięciu do 2020 roku celu „20-20-20”, co oznacza redukcję emisji CO₂ o 20% wzrost wykorzystania odnawialnych źródeł energii o 20%, oraz zmniejszenie globalnego zużycia energii o 20%.

STRATEGIA EUROPA 2020



REDUKCJA EMISJI CO₂

-20%



ODNAWIALNE ŹRÓDŁA
ENERGII

+20%



POPRAWA EFEKTYWNOŚCI
ENERGETYCZNEJ

+20%

TROSKA O ŚRODOWISKO NATURALNE

Od lat Beretta oferuje rozwiązania maksymalizujące efektywność energetyczną poprzez inteligentną kombinację urządzeń korzystających z odnawialnych źródeł energii w doskonałej harmonii ze środowiskiem naturalnym, by każdego dnia zapewniać komfort ciepły wielu milionom ludzi na całym świecie.

ZASIĘG

Beretta, koncentrując swoją uwagę przede wszystkim na potrzebach klientów, tworzy sieć specjalistów na całym świecie, dla których kluczowymi wartościami są fachowa wiedza, kompetencja oraz elastyczność w działaniu. Dziś Beretta jest rozpoznawalną marką na całym świecie, posiada swoje filie i dystrybutorów w ponad 50 krajach na wszystkich kontynentach.



BERETTA NA ŚWIECIE

BERETTA Polska

10 sierpnia 2001 roku produkcję w Polsce rozpoczęła jedna z fabryk koncernu RIELLO – RUG Riello Urządzenia Grzewcze S.A. w Toruniu. Koncern produkuje gazowe kotły wiszące i podgrzewacze wody przeznaczone między innymi na rynki europejskie. RUG Riello Urządzenia Grzewcze S.A. prowadzi także działalność handlową oraz szkoleniową. Zaawansowany system szkoleń i doskonale wyposażone laboratorium nieustannie podnoszą poziom wiedzy technicznej partnerów rynkowych, sprzedawców, instalatorów i serwisantów.

BERETTA na świecie

Beretta jest rozpoznawalną marką na całym świecie, posiadającą swoje **filie, Partnerów Handlowych oraz Odbiorców urządzeń OEM** w ponad 50 krajach na wszystkich kontynentach.

FILIE:

- **POLSKA (Toruń)**
- HISZPANIA (Barcelona)
- RUMUNIA (Bukareszt)
- CHINY (Pekin)

ZAKŁADY PRODUKCYJNE:

- **POLSKA:**
 - Toruń
- **WŁOCHY:**
 - Morbegno (Sondrio)
 - Volpago (Treviso)
 - Villanova di Cepagatti (Pescara)
- **CHINY:**
 - Szanghaj

ALBANIA
ALGIERIA
ARGENTYNA
ARMENIA
AUSTRALIA
AUSTRIA
AZERBEJDŻAN
BIAŁORUŚ
BOŚNIA I HERCEGOWINA
BRAZYLIA
BUŁGARIA
CHILE
CHINY
CHORWACJA
CYPR
CZECHY
DANIA
FILIPINY
FRANCJA
GRUZJA
GRECJA
HISZPANIA
IRLANDIA*
IZRAEL
JORDANIA
KAZACHSTAN
KIRGISTAN
KOLUMBIA
LITWA
MACEDONIA
MALTA
MAROKO
MOŁDAWIA
NIEMCY
NORWEGIA
POLSKA
PORTUGALIA
RUMUNIA
ROSJA
SERBIA
SŁOWACJA
SŁOWENIA
SZWECJA
TUNEZJA
TURCJA
TURKMENISTAN
UKRAINA
UZBEKISTAN
WĘGRY
WIELKA BRYTANIA*
WŁOCHY

* pod marką Vokèra



NOWA JAKOŚĆ SZKOLEŃ W BRANŻY GRZEWCZEJ

Profesjonalne podejście do klienta to nie tylko dostarczenie produktu najwyższej jakości, ale także gwarancja profesjonalnej obsługi przed-sprzedazowej i serwisowej.

Każdy klient w rozmowie z Instalatorem powinien otrzymać odpowiedzi na interesujące go pytania, m.in.:

- informacje o marce (dlaczego właśnie marka Beretta),
- informacje o produkcie (dlaczego kocioł jednofunkcyjny z zasobnikiem, a nie dwufunkcyjny),
- informacje na temat ustawień parametrów pracy i ich wpływu na zużycie gazu,
- informacje na temat 5-letniej gwarancji kotłów marki Beretta,
- informacje dotyczące serwisu, np. numeru telefonu do najbliższego serwisanta czy też dostępu do części zamiennych.

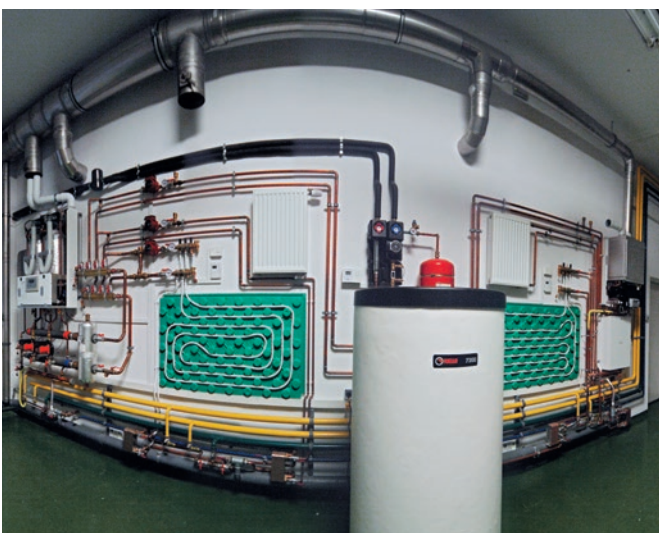




Sala szkoleniowa – zajęcia teoretyczne



Laboratorium szkoleniowe – zajęcia praktyczne



Laboratorium szkoleniowe – instalacja pokazowa



Wychodząc naprzeciw oczekiwaniom rynku, Beretta uruchomiła program szkoleń na najwyższym poziomie – ATENEO. Dzięki niemu każdy z Instalatorów może podnieść swoje kwalifikacje techniczne oraz handlowe. Natomiast wszyscy Autoryzowani Instalatorzy marki Beretta muszą przejść specjalistyczne szkolenie w siedzibie firmy RUG Riello Urządzenia Grzewcze S.A., które obejmuje:

- a) zajęcia w laboratorium znajdującym się w toruńskiej fabryce kotłów gazowych. Tu każdy z Instalatorów dokonuje regulacji kotłów kondensacyjnych i w ten praktyczny sposób nabywa wiedzę o nowym produkcie;
- b) zajęcia w sali szkoleniowej. Instalator uczestniczy w zajęciach teoretycznych związanych z zagadnieniami dotyczącymi kotłów gazowych, doboru ich do potrzeb budynku, czy też ustawiania odpowiednich parametrów pracy.

Korzyści, które uzyskuje zarówno Instalator, jak i pośrednio późniejszy użytkownik urządzeń marki Beretta, są nie do przecenienia. Im bardziej kompetentna osoba, znająca się nie tylko na marce, ale i na aspektach technicznych, tym większe jest zadowolenie użytkowników. Zgodnie ze znanym powiedzeniem „jak Cię widzą, tak Cię piszą” dbamy o to, aby wizerunek naszej marki był utożsamiany z naszymi Autoryzowanymi Instalatorami Beretta, którzy, podnosząc swoje kwalifikacje, inwestują w naszą wspólną przyszłość.

Dyrektywa ErP 2009/125/EC

WRZESIEŃ 2015



Skrót **ErP** (Energy Related Products) oznacza „Produkty związane z energią” i określa Dyrektywę Europejską 2009/125/EC, mającą na celu zmniejszenie zużycia energii poprzez urządzenia objęte ekoprojektem. Dzień 26 września 2015, w którym weszła w życie Dyrektywa ErP, jest punktem zwrotnym dla urządzeń grzewczych na potrzeby centralnego ogrzewania i produkujących ciepłą wodę użytkową. Od tego dnia obowiązuje również Dyrektywa 2010/30/UE, dotycząca znakowania urządzeń etykietą efektywności energetycznej.

Niniejsze rozporządzenie przewiduje, że wszystkie urządzenia służące do centralnego ogrzewania i produkcji ciepłej wody użytkowej, o mocy nominalnej nie większej niż 70 kW, są dopuszczone do obrotu wyłącznie wtedy, gdy są opatrzone etykietą efektywności energetycznej. Etykiety zostały przewidziane dla różnego rodzaju urządzeń i systemów grzewczych i wskazują na skali barw sklasyfikowany poziom wydajności energetycznej urządzenia. Jednolitość stosowanego oznaczenia umożliwia użytkownikowi porównanie podobnych do siebie urządzeń pod względem sprawności i klasy efektywności energetycznej. Dla urządzeń, takich jak np. pompy ciepła, dla których efektywność energetyczna zależy od zmiennych warunków pogodowych, poziom sprawności energetycznej podany jest dla wskazanych na etykiecie stref klimatycznych.

Oprócz etykiet na poszczególne urządzenia prawo europejskie przewiduje etykiety dla kompletnych systemów grzewczych złożonych z różnych urządzeń oraz odpowiednich układów sterowania.

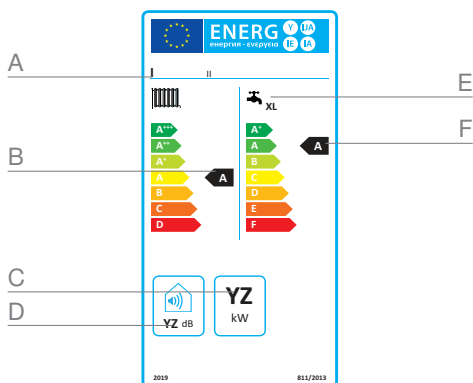
Ten drugi rodzaj etykiet, dzięki istniejącym zależnościom pomiędzy poszczególnymi elementami danego systemu grzewczego, daje możliwość projektowania instalacji o sprawności energetycznej wyższej od poszczególnych urządzeń wchodzących w jej skład. Dyrektywa wprowadza w życie określanie sezonowej sprawności energetycznej wyłącznie dla systemów centralnego ogrzewania oraz dla kombinacji układów centralnego ogrzewania i produkcji ciepłej wody użytkowej. Wymogi dotyczą urządzeń o nominalnej mocy grzewczej nie wyższej niż 400 kW i mają na celu zapobieżenie wejścia do obrotu rynkowego najmniej wydajnych urządzeń. Dla zasobników c.w.u. o pojemności do 500 l oznakowanie etykietami zgodnymi z omawianą Dyrektywą będzie obowiązkowe, natomiast dla buforów o pojemnościach od 500 l do 2000 l obowiązek znakowania będzie zależał od sklasyfikowania poziomu sprawności energetycznej.

PRZYKŁADY ETYKIET



01.

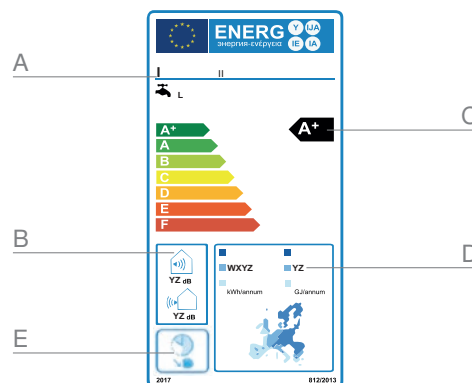
Etykieta efektywności energetycznej dla wiszącego kotła kondensacyjnego:



- A Nazwa producenta i model kotła
- B Klasa efektywności energetycznej dla funkcji c.o.
- C Moc nominalna
- D Poziom głośności
- E Profil poboru c.w.u.
- F Klasa efektywności energetycznej dla funkcji c.w.u.

02.

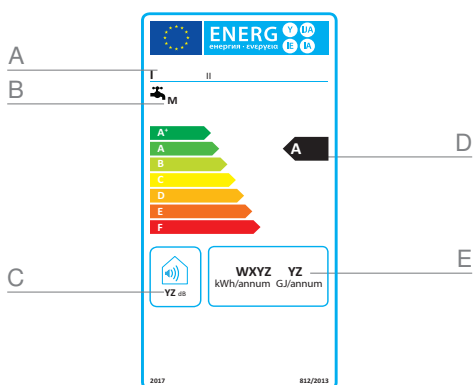
Etykieta efektywności energetycznej dla pompy ciepła do przygotowania c.w.u.:



- A Nazwa producenta i model pompy ciepła
- B Poziom głośności
- C Klasa efektywności energetycznej dla funkcji c.w.u.
- D Roczne zużycie energii
- E Możliwość pracy tylko poza okresami szczytowego obciążenia (dotyczy tylko niektórych urządzeń)

03.

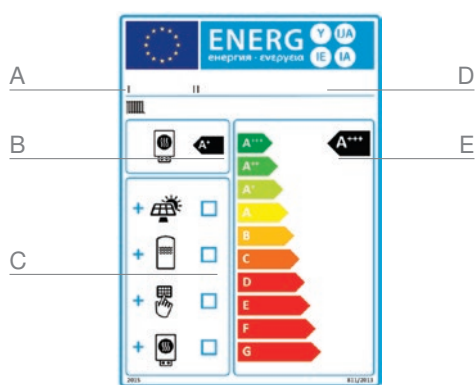
Etykieta efektywności energetycznej dla podgrzewacza wody:



- A Nazwa producenta i model podgrzewacza wody
- B Profil poboru c.w.u.
- C Poziom głośności
- D Klasa efektywności energetycznej dla funkcji c.w.u.
- E Zużycie energii / paliwa

04.

Znakowanie systemu grzewczego:



- A Nazwa dystrybutora / dostawcy systemu grzewczego
- B Klasa efektywności energetycznej dla funkcji c.o.
- C Lista urządzeń składających się na system
- D Nazwa systemu grzewczego
- E Klasa efektywności energetycznej systemu



Fabryka
kotłów wiszących
w Toruniu



Laboratorium
szkoleniowe
w Toruniu



Linie produkcyjne
w toruńskiej fabryce
kotłów gazowych



SYSTEM BeSMART
str. 14, 16, 47

OFERTA SPECJALNA – PAKIETY
str. 23

KOTŁY KONDENSACYJNE
str. 28

ZASOBNIKI C.W.U.
str. 39

KOTŁY STANDARDOWE
str. 40

PODGRZEWACZE WODY
str. 43

AKCESORIA
str. 44

STALOWE SYSTEMY KOMINOWE
str. 54



SYSTEMY KOMINOWE PP
str. 64

POMPY CIEPŁA
str. 72











KLIMATYZATORY
str. 74

SYSTEM BeSMART

System sterowania domowym komfortem ciepłym z poziomu smartfona lub tabletu

	BeSMART (programator tygodniowy WiFi).....	14, 16, 47
	MySMART (wiszący kocioł kondensacyjny)	15, 35


OFERTA SPECJALNA – PAKIETY

	EXCLUSIVE + pompa ciepła HP-E 260 ACS S.....	23
	EXCLUSIVE + KWADRO TOP 120 + Connect AT-BT LE (EX.G.)	23
	EXCLUSIVE 25 R + KWADRO TOP 120.....	24
	EXCLUSIVE 35 R + KWADRO TOP 120.....	24
	MYNUTE X + IDRA 100 SV	25
	MYNUTE X + IDRA TOP 120.....	25
	CIAO GREEN 25 R.S.I. +  IDRA 100 SV	26
	CIAO GREEN 25 R.S.I. + IDRA TOP 120.....	26
	MySMART 20 R.S.I. + KWADRO TOP 120	27


WISZĄCE KOTŁY KONDENSACYJNE

Kotły kondensacyjne – tabela matrix 28

Kotły dwufunkcyjne i jednofunkcyjne

	EXCLUSIVE	31
	MYNUTE X.....	32
	CIAO GREEN	34
	MySMART	35

Kotły dwufunkcyjne z wbudowanym zasobnikiem c.w.u.

	EXCLUSIVE BOILER GREEN HE	36
	MYNUTE BOILER GREEN	37

ZASOBNIKI C.W.U.

	KWADRO TOP /  IDRA TOP /  IDRA 100 SV	39
---	---	----

WISZĄCE KOTŁY STANDARDOWE

Kotły dwufunkcyjne z otwartą komorą spalania

	MYNUTE	40
	CIAO	41

PODGRZEWACZE WODY

	FORTE Lx	43
---	----------------	----

AKCESORIA

Programatory tygodniowe	
ALPHA 7D	44
Zestawy stref grzewczych	
CONNECT AT–BT LE – zestaw dwóch stref grzewczych	45
CONNECT BASE MIX LE – zestaw dwóch i trzech stref grzewczych	46
Programatory i akcesoria – zestawienie	47
Zestawy przebrojeniowe i rodzaje gazów	52
Maksymalne długości stalowych przewodów powietrzno-spalinowych do kotłów kondensacyjnych	53


STALOWE SYSTEMY POWIETRZNO-SPALINOWE DO KOTŁÓW KONDENSACYJNYCH

Stalowy system powietrzno-spalinowy koncentryczny Ø80/125.....	54
Stalowy system powietrzno-spalinowy rozdzielony Ø80+Ø80.....	60
Systemy powietrzno-spalinowe PP do kotłów kondensacyjnych	
Maksymalne długości przewodów powietrzno-spalinowych PP do kotłów kondensacyjnych	64
System powietrzno-spalinowy koncentryczny PP Ø80/125.....	65
System powietrzno-spalinowy rozdzielony PP Ø60+Ø60.....	67
System powietrzno-spalinowy rozdzielony PP Ø80+Ø80.....	69

POMPY CIEPŁA

 Pompa ciepła HP-E 260 ACS powietrze-woda do przygotowania c.w.u.	72
Akcesoria dodatkowe do pompy ciepła HP-E 260 ACS	73

KLIMATYZATORY

 BREVA	74
---	----

INFORMACJE DODATKOWE

Jednostki palet	76
Opis skrótów użytych w nazwach urządzeń	76

KOTŁY KONDENSACYJNE WYSOKIEJ MOCY

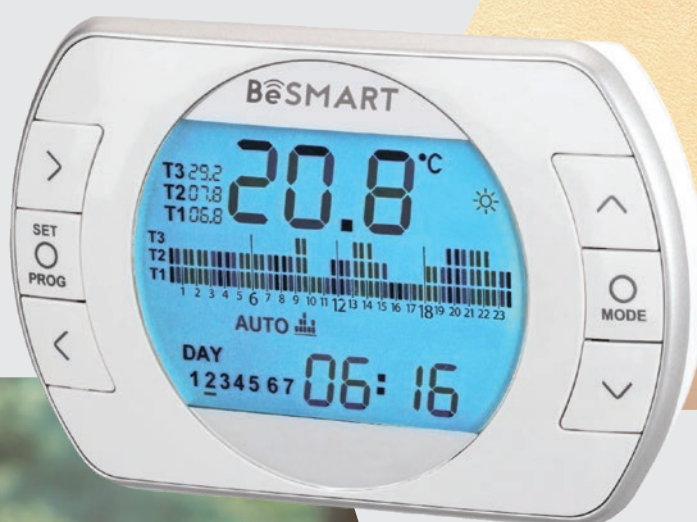
dostępne w katalogu produktów – technika komercyjna



BeSMART

INTELIĞENTNY PROGRAMATOR

*Łatwy w obsłudze
Uniwersalny
Zawsze przy Tobie*



... z BeSMART możesz sterować komfortem ciepłym według własnego planu dnia, a także zgodnie ze swoim stylem życia.

Przyjazna dla użytkownika aplikacja BeSMART służy do zdalnego sterowania przez WiFi i umożliwia użytkownikowi zarządzanie komfortem ciepłym we własnym domu, a także kontrolę kotła za pośrednictwem smartfona lub tabletu. Z poziomu mobilnego urządzenia można sprawdzić stan swojego systemu ogrzewania, jak również zaprogramować przedziały czasowe, regulować temperaturę czy zmieniać tryby pracy kotła. Dzięki aplikacji BeSMART można się przekonać, jak z pozoru skomplikowane programowanie sterownika i zarządzanie pracą kotła jest łatwe i intuicyjne.

BeSMART to bardzo dobry sposób na obniżenie kosztów ogrzewania dzięki możliwości ustawieniu własnego programu i jego bieżącej modyfikacji za pomocą mobilnej aplikacji.



MySMART

KOCIOŁ KONDENSACYJNY Z INTELIGENTNYM STEROWANIEM

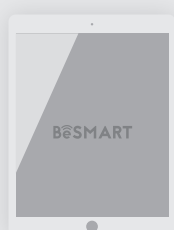
Kocioł kondensacyjny MySMART łączy najwyższą technologię marki Beretta z inteligentnym sterowaniem poprzez WiFi, zaprojektowany przez profesjonalistów z branży grzewczej.

MySMART z BeSMART!

Kocioł MySMART standardowo wyposażony jest w inteligentny programator BeSMART WiFi, który pozwala cieszyć się najwyższym poziomem komunikacji oraz możliwością sterowania komfortem ciepłym i kotłem poprzez mobilną aplikację na smartfonie lub tablecie.



www.besmart-home.com



Pobierz aplikację



BeSMART



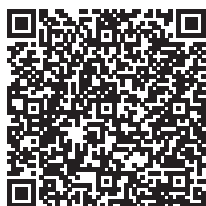
(89 mm x 135 mm x 28 mm)



(86 mm x 86 mm x 21 mm)



ZAINSTALUJ APLIKACJĘ **BeSMART Termostat**



- Przyjazny dla użytkownika programator z możliwością zdalnego sterowania przez WiFi, który umożliwia użytkownikowi zarządzanie komfortem ciepłym we własnym domu i kontrolę kotła za pośrednictwem smartfona lub tabletu, z dowolnego miejsca (jedynym warunkiem jest dostęp do Internetu lub sieci WiFi).
- Programator BeSMART (również w wersji bezprzewodowej i WiFi) jest kompatybilny w trybie ON/OFF ze wszystkimi kotłami.
- Aplikacja BeSMART jest bezpłatna i dostępna do pobrania na smartfon lub tablet w sklepie Google Play (system Android) lub App Store (system IOS).
- Możliwość obsługi do 8 stref grzewczych w ramach indywidualnego systemu grzewczego, gdzie każda strefa jest zarządzana przez oddzielny programator BeSMART podłączony do jednego modemu WiFi BOX.
- Możliwość nastawy trzech poziomów temperatur: dziennej (komfortowej), nocnej (ekonomicznej) i antyzamarzaniowej.
- Możliwość wyboru jednego z trybów: AUTO, OFF, PRZYJĘCIE, WAKACJE, RĘCZNY lub C.W.U.
- Możliwość programowania w siedmiodniowym cyklu (na każdy dzień oddzielnie, na cały tydzień lub tydzień roboczy i weekend), w przedziałach czasowych co 30 min. z dokładnością 0,2°C.
- Możliwość regulacji histerezy załącz/wyłącz w zakresie 0–2°C z dokładnością do 0,1°C.
- Możliwość pracy w trybie komunikacji cyfrowej OT.⁽¹⁾
- W przypadku niskiego stanu baterii, na wyświetlaczu pojawia się informacja o konieczności ich wymiany.
- Dwie baterie AA na wyposażeniu programatora.
- Podświetlany wyświetlacz.
- Programator podłączony do kotła bezprzewodowo, nie wymaga podstawki – jest bardzo stabilny.

DODATKOWE FUNKCJE I MOŻLIWOŚCI SYSTEMU BeSMART W TRYBIE KOMUNIKACJI CYFROWEJ OT:

- Komfort ciepły w domu i zużycie paliwa są w pełni zoptymalizowane, w przypadku podłączenia programatora BeSMART do kotła marki Beretta w trybie komunikacji cyfrowej (OT) – BeSMART automatycznie dobiera odpowiednią temperaturę zasilania instalacji.
- Programator w trybie komunikacji cyfrowej OT umożliwia wybór krzywej grzewczej w funkcji regulacji pogodowej, podczas gdy temperatura zewnętrzna może być odczytana z sondy zewnętrznej (jeśli podłączona) lub też może być pobrana ze strony internetowej.
- Możliwość regulacji i programowania czasowego c.w.u.
- Funkcja antylegionella.
- Możliwość zmiany minimalnej i maksymalnej temperatury zasilania c.o.
- Wyświetlanie kodów błędów zarówno kotła, jak i programatora.

UWAGA: Tabela kompatybilności kotłów marki Beretta z systemem BeSMART w trybie komunikacji cyfrowej OT znajduje się na str. 47.

PROGRAMATOR TYGODNIOWY BeSMART WiFi

KOD	OPIS i FUNKCJE
20143539	 <p>PROGRAMATOR BeSMART WiFi – ZESTAW STANDARD Sterownik BeSMART oraz modem WiFi BOX są wstępnie skomunikowane. Do połączenia z Internetem może posłużyć domowy modem WiFi. W zestawie znajdują się również: zasilacz WiFi, zestaw przewodów do kotła, kostka przyłączeniowa (kod: 20164205)⁽¹⁾, magnes mocujący modem WiFi BOX, samoprzylepne taśmy mocujące, śruby i kołki do montażu ściennego oraz baterie i instrukcja.</p> <p>KLASA EFEKTYWNOŚCI ENERGETYCZNEJ – WKŁAD ErP: VI – 4%⁽²⁾; I – 1%⁽³⁾</p>
20143659	 <p>PROGRAMATOR BeSMART Programator BeSMART może zastąpić dotychczasowy termostat i można go podłączyć do modemu WiFi w celu uzyskania łączności z Internetem i możliwości korzystania z aplikacji BeSMART. Dodatkowe programatory można połączyć do zamontowanego już modemu WiFi BOX, aby umożliwić kontrolę wielostrefową. W zestawie znajdują się samoprzylepne taśmy mocujące, śruby i kołki do montażu ściennego oraz baterie i instrukcja.</p> <p>KLASA EFEKTYWNOŚCI ENERGETYCZNEJ – WKŁAD ErP: V – 3%⁽²⁾; I – 1%⁽³⁾</p>

⁽¹⁾ Do wykorzystania w trybie komunikacji cyfrowej w przypadku niektórych modeli kotłów (CIAO GREEN, MYNUTE, CIAO).

⁽²⁾ Jeśli programator BeSMART jest podłączony do kotła ErP marki Beretta.







⁽³⁾ Jeśli programator BeSMART jest podłączony do dowolnego kotła gazowego.

UWAGA: Oferta cenowa znajduje się na str. 47.

BeSMART

Seria BeSMART oferuje szeroką gamę akcesoriów dodatkowych, które spełniają wymagania większości instalacji. Poniżej znajduje się lista akcesoriów wraz z kodami katalogowymi, które tworzą system BeSMART, począwszy od modemu WiFi, aż po akcesoria do szczególnych zastosowań.

Dodatkowe akcesoria w systemie BeSMART

KOD		OPIS i FUNKCJE
2011885		<p>MODEM WiFi BOX</p> <p>Modem WiFi BOX umożliwia rozszerzenie funkcjonalności programatora BeSMART do zdalnego sterowania kotłem za pomocą aplikacji BeSMART. W zestawie znajdują się: zasilacz WiFi, zestaw przewodów, magnes mocujący modem WiFi oraz instrukcja.</p>
20112079		<p>ODBIORNIK RADIOWY DO KOTŁA</p> <p>Odbiornik do kotła można wykorzystać do konfiguracji programatora BeSMART do sterowania radiowego (beprzewodowego) bez połączenia internetowego. W zestawie znajduje się magnes mocujący.</p>
20112080		<p>BEZPRZEWODOWA FOTOWOLTAICZNA SONDA ZEWNĘTRZNA⁽²⁾</p> <p>Fotowoltaiczna sonda zewnętrzna umożliwia precyzyjny odczyt temperatury, której wartość jest następnie przesyłana bezprzewodowo do kotła (wybrane modele)⁽²⁾. Niepotrzebne są baterie, ponieważ czujnik zawiera ogniwo fotowoltaiczne. W zestawie znajdują się elementy mocujące oraz odbiornik z przewodami do kotła.</p>
20164477		<p>KOMUNIKATOR ITFR 11 OT</p> <p>Komunikator służy do podłączenia programatora BeSMART w trybie komunikacji cyfrowej OT (dedykowany wyłącznie do kotłów EXCLUSIVE BOILER GREEN HE).</p>
20101748		<p>ALPHA 7D (WERSJA BEZPRZEWODOWA)</p> <p>Programator tygodniowy bezprzewodowy do zastosowania w instalacjach wielostrefowych, jako alternatywa dla programatora BeSMART. W zestawie znajduje się odbiornik radiowy RF. W przypadku wielostrefowej instalacji, gdzie został zainstalowany modem WiFi BOX, nie ma konieczności montażu odbiornika.</p>
20164205		<p>KOSTKA PRZYŁĄCZENIOWA OTBUS</p> <p>Kostka przyłączeniowa służy do podłączenia programatora BeSMART w trybie komunikacji cyfrowej OT⁽¹⁾. Kostka przyłączeniowa znajduje się na wyposażeniu zestawu standard (kod: 20143539).</p>

⁽¹⁾ Do wykorzystania w trybie komunikacji cyfrowej w przypadku niektórych modeli kotłów (CIAO GREEN, MYNUTE, CIAO).

⁽²⁾ Do wyczerpania zapasów.

UWAGA: Oferta cenowa znajduje się na str. 47.

BeSMART

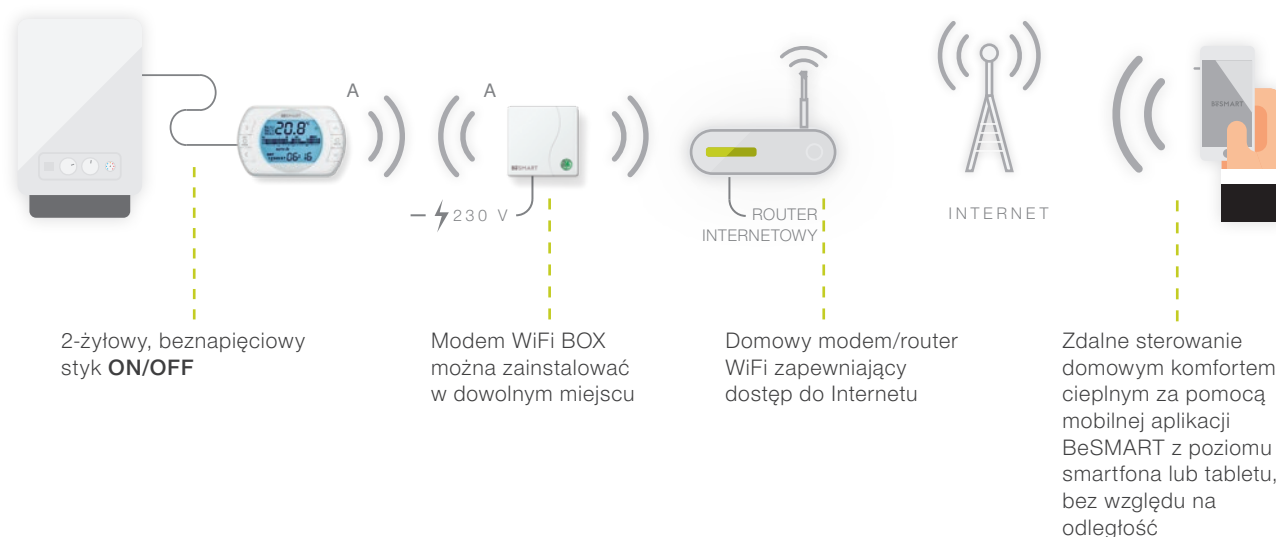
BeSMART WiFi – instalacja jednostrefowa

SCHEMAT 1

TERMOSTAT PROGRAMOWALNY WIFI


sterowanie ON/OFF

Seria BeSMART jest rozwiązaniem bardzo uniwersalnym. Programator BeSMART może sterować ON/OFF wszystkimi kotłami gazowymi. Wystarczy podłączyć go za pomocą przewodu 2-żyłowego bezpośrednio do zacisków ON/OFF w kotle, a następnie podłączyć modem WiFi BOX do gniazdka elektrycznego oraz ściągnąć aplikację BeSMART na swój smartfon lub tablet (z App Store lub Google Play). Postępując zgodnie z instrukcją, można łatwo zaprogramować pracę systemu i zarządzać zdalnie komfortem ciepłym we własnym domu.



UWAGA: Przy wymianie dotychczasowego termostatu, którego podłączenie wymagało więcej niż dwóch przewodów, należy znaleźć przewody „załączające” i podłączyć je do zacisków ON/OFF programatora BeSMART (nie należy przyłączać przewodu neutralnego do BeSMART). Sterownik BeSMART jest zasilany 2 bateriami AA, dlatego też nie wymaga stałego zasilania sieciowego napięciem 230 V.

Konfiguracja jednostrefowa

RYSUNEK	KOD	ILOŚĆ	OPIS
A	20143539	1	 PROGRAMATOR BESMART WIFI ZESTAW STANDARD

BeSMART

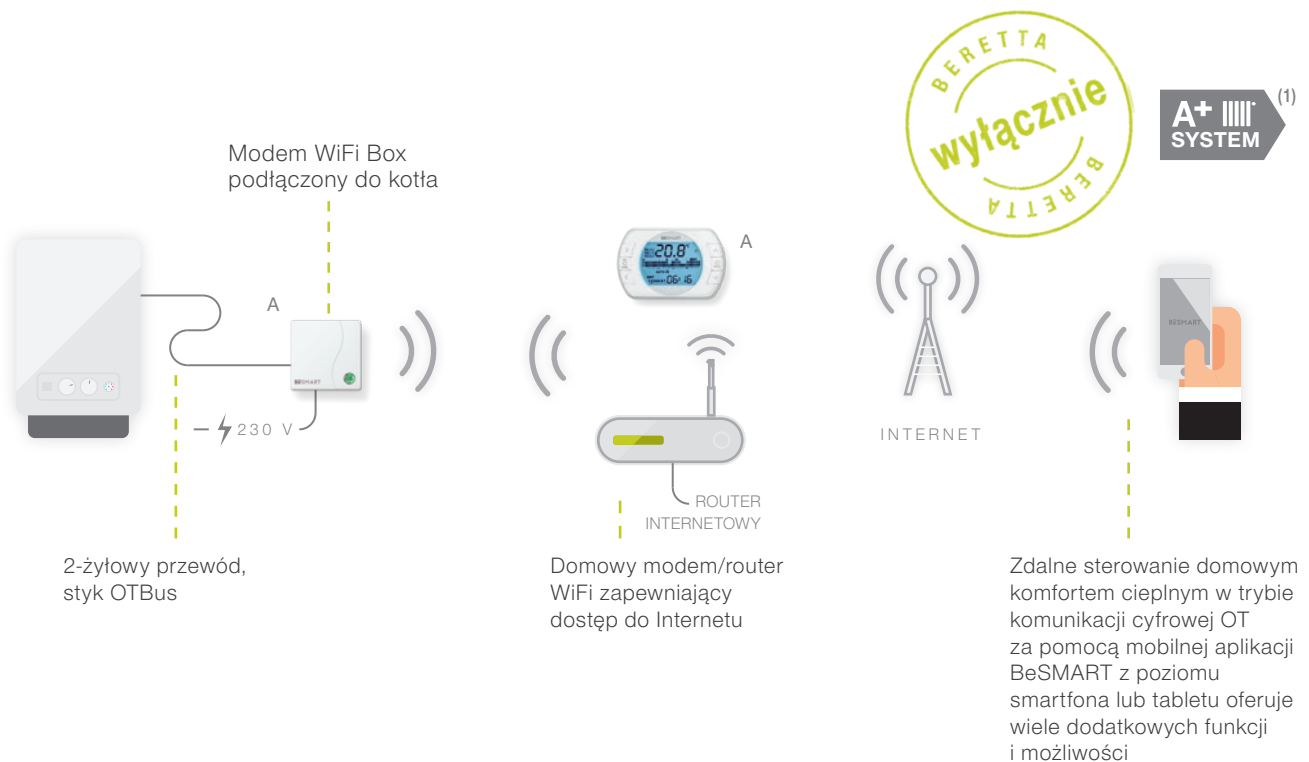
BeSMART WiFi – instalacja jednostrefowa

SCHEMAT 2

TERMOSTAT PROGRAMOWALNY WIFI

sterowanie w komunikacji cyfrowej OT

Marka Beretta oferuje zaawansowane rozwiązanie dzięki możliwości podłączenia do kotła programatora BeSMART w komunikacji cyfrowej OpenTherm. Dzięki komunikacji cyfrowej zwiększa się poziom łączności, która umożliwia podejście warunków pracy czy parametrów kotła. Sterownik BeSMART wraz z modemem WiFi BOX podłączony do kotła kondensacyjnego umożliwia uzyskanie klasy efektywności energetycznej systemu na poziomie A+(¹) bez stosowania jakichkolwiek dodatkowych akcesoriów. Kompatybilność kotłów marki Beretta z programatorem BeSMART w trybie komunikacji cyfrowej OT można zweryfikować w cenniku na str. 47. Pełna lista kotłów marki Beretta (również tych niebędących w aktualnej ofercie) kompatybilnych z systemem BeSMART jest dostępna na stronie www.besmart-home.com.



⁽¹⁾ W przypadku podłączenia do kotła z serii EXCLUSIVE, kotła z serii MYNUTE X oraz kotła z serii CIAO GREEN (co najmniej 3 strefy grzewcze obsługiwane przez programatory BeSMART).

Konfiguracja jednostrefowa

RYSUNEK	KOD	IŁOŚĆ	OPIS
A	20143539	1	PROGRAMATOR BESMART WIFI ZESTAW STANDARD

BeSMART

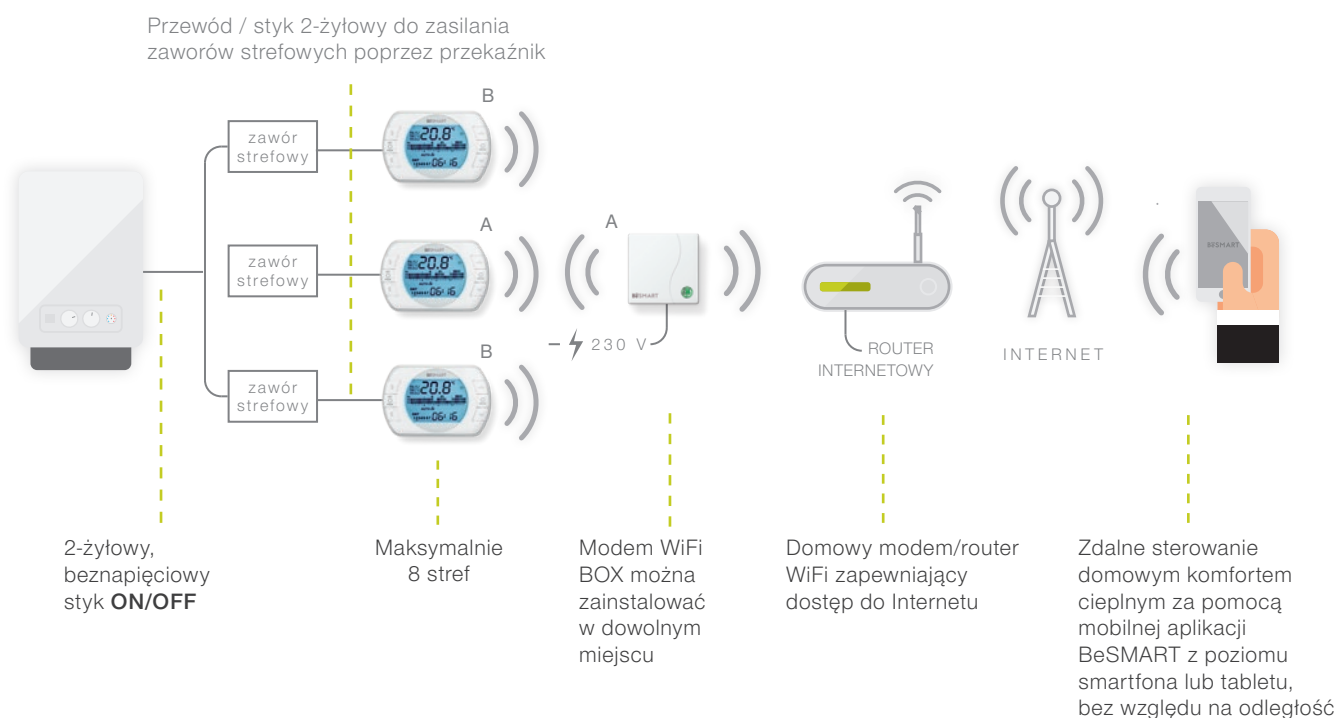
BeSMART WiFi – instalacja wielostrefowa

SCHEMAT 3

TERMOSTAT PROGRAMOWALNY WIFI

sterowanie ON/OFF zaworem strefowym i kotłem

Marka Beretta oferuje rozwiązanie dla systemów wielostrefowych dzięki możliwości podłączenia do każdego kotła programatora BeSMART ze sterowaniem ON/OFF. BeSMART posiada przekaźnik sterujący zaworem strefowym. W prosty sposób można wymienić dotychczasowe termostaty na nowe poprzez podłączenie przewodów do przekaźnika wyjściowego w nowych programatorach BeSMART.



UWAGA: Przy wymianie dotychczasowego termostatu, którego podłączenie wymagało więcej niż dwóch przewodów, należy znaleźć przewody „załączające” i podłączyć je do zacisków ON/OFF programatora BeSMART (nie należy przyłączać przewodu neutralnego do BeSMART). Sterownik BeSMART jest zasilany 2 bateriami AA, dlatego też nie wymaga stałego zasilania sieciowego napięciem 230 V.

Instalacja trzystrefowa⁽¹⁾

RYSUNEK	KOD	ILOŚĆ	OPIS
A	20143539	1	PROGRAMATOR BESMART WIFI ZESTAW STANDARD
B	20143659	2	PROGRAMATOR BESMART

⁽¹⁾ W przypadku instalacji z 8 strefami grzewczymi (przykładowo) potrzebnych jest 7 programatorów BeSMART (kod: 20143659) oraz 1 zestaw standard programatora BeSMART WiFi (kod: 20143539).

BeSMART

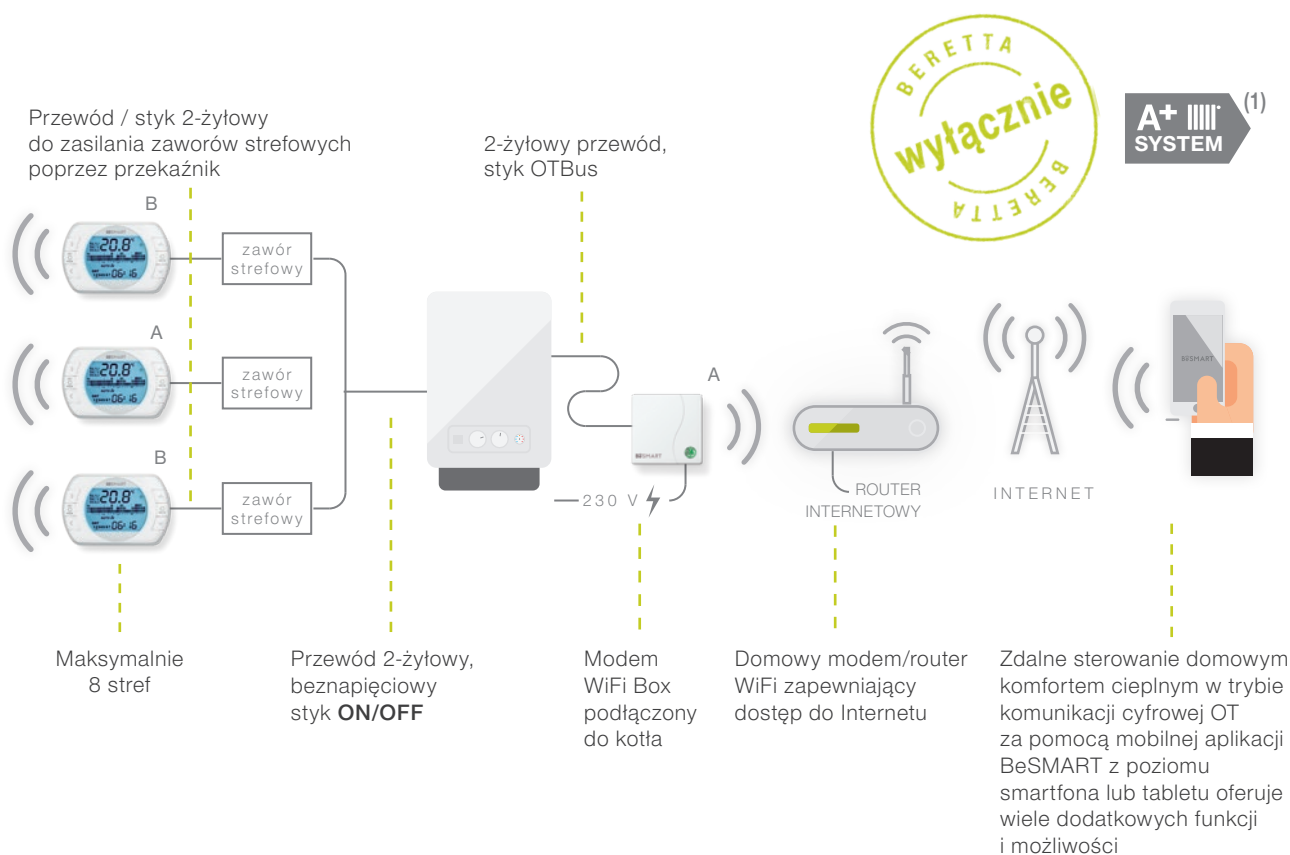
BeSMART WiFi – instalacja wielostrefowa

SCHEMAT 4

TERMOSTAT PROGRAMOWALNY WIFI

sterowanie zaworem strefowym
w komunikacji cyfrowej OT

Marka Beretta oferuje zaawansowane rozwiązanie dla systemów wielostrefowych dzięki możliwości podłączenia do kotła programatora BeSMART w komunikacji cyfrowej OpenTherm. W cenniku na str. 47 oraz na naszej stronie internetowej www.besmart-home.com można sprawdzić, które kotły marki Beretta są kompatybilne z programatorem BeSMART w komunikacji OpenTherm. Dzięki komunikacji cyfrowej zwiększa się poziom łączności, która umożliwia podejście warunków pracy czy parametrów kotła. Sterownik BeSMART wraz z modelem WiFi BOX podłączony do kotła kondensacyjnego umożliwia uzyskanie klasy efektywności energetycznej systemu na poziomie A+⁽¹⁾ bez stosowania jakichkolwiek dodatkowych akcesoriów.



⁽¹⁾ W przypadku podłączenia do kotła z serii EXCLUSIVE, kotła z serii MYNUTE X oraz kotła z serii CIAO GREEN (co najmniej 3 strefy grzewcze obsługiwane przez programatory BeSMART).

UWAGA: Przy wymianie dotychczasowego termostatu, którego podłączenie wymagało więcej niż dwóch przewodów, należy znaleźć przewody „zasilające” i podłączyć je do zacisków ON/OFF programatora BeSMART (nie należy przyłączać przewodu neutralnego do BeSMART). Sterownik BeSMART jest zasilany 2 bateriami AA, dlatego też nie wymaga stałego zasilania sieciowego napięciem 230 V.

Konfiguracja trzystrefowa⁽²⁾

RYSUNEK	KOD	ILOŚĆ	OPIS
A	20143539	1	PROGRAMATOR BESMART WIFI ZESTAW STANDARD
B	20143659	2	PROGRAMATOR BESMART

⁽²⁾ W przypadku instalacji z 8 strefami grzewczymi (przykładowo) potrzebnych jest 7 programatorów BeSMART (kod: 20143659) oraz 1 zestaw standard programatora BeSMART WiFi (kod: 20143539).

BeSMART

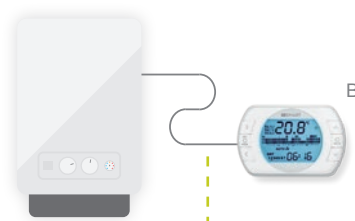
BeSMART – instalacja jednostrefowa

SCHEMAT 5

TERMOSTAT PROGRAMOWALNY WIFI

sterowanie ON/OFF

Programator BeSMART może również pracować jak standardowy przewodowy programator tygodniowy ze sterowaniem ON/OFF (bez sterowania przez WiFi). Idealne rozwiązanie w przypadku wymiany dotychczasowego termostatu na nowy.



2-żyłowy przewód, beznapięciowy styk ON/OFF

UWAGA: Przy wymianie dotychczasowego termostatu, którego podłączenie wymagało więcej niż dwóch przewodów, należy znaleźć przewody „załączające” i podłączyć je do zacisków ON/OFF programatora BeSMART (nie należy przyłączać przewodu neutralnego do BeSMART). Sterownik BeSMART jest zasilany 2 bateriami AA, dlatego też nie wymaga stałego zasilania sieciowego napięciem 230 V.

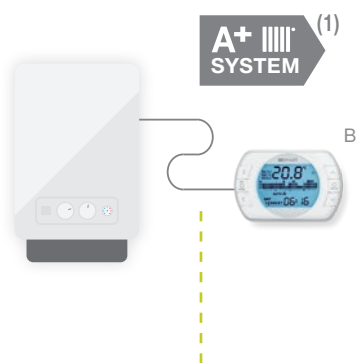
BeSMART – instalacja jednostrefowa

SCHEMAT 6 i 7

TERMOSTAT PROGRAMOWALNY WIFI

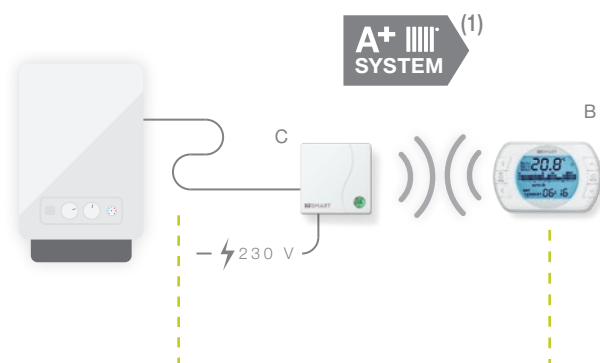
sterowanie cyfrowe OT

Marka Beretta oferuje zaawansowane rozwiązanie dzięki możliwości podłączenia do kotła – programatora BeSMART w komunikacji cyfrowej OpenTherm. W cenniku na str. 47 oraz na naszej stronie internetowej www.besmart-home.com można sprawdzić, które kotły marki Beretta są kompatybilne z programatorem BeSMART w komunikacji OpenTherm. Dzięki komunikacji cyfrowej zwiększa się poziom łączności, która umożliwia podejrzewanie warunków pracy czy parametrów kotła. Sterownik BeSMART podłączony do kotła kondensacyjnego w trybie komunikacji cyfrowej umożliwia uzyskanie klasy efektywności energetycznej systemu na poziomie A+⁽¹⁾ bez stosowania jakichkolwiek dodatkowych akcesoriów.



2-żyłowy przewód, styk OTBus

SCHEMAT 6





2-żyłowy przewód, styk OTBus

SCHEMAT 7

Programator BeSMART jest podłączony bezprzewodowo, zasilany bateriami

⁽¹⁾ W przypadku podłączenia do kotła z serii EXCLUSIVE, kotła z serii MYNUTE X oraz kotła z serii CIAO GREEN (co najmniej 3 strefy grzewcze obsługiwane przez programatory BeSMART).

konfiguracja jednostrefowa

RYSUNEK	KOD	ILOŚĆ	OPIS
B	20143659	1	 PROGRAMATOR BESMART
C	20112079	1	 ODBIORNIK RADIOWY DO KOTŁA

EXCLUSIVE + HP-E 260 ACS S lub KWADRO TOP + CONNECT

Pakiety



Kocioł kondensacyjny EXCLUSIVE + pompa ciepła HP-E 260 ACS S

A+ SYSTEM

W skład zestawów wchodzi:

- Kocioł kondensacyjny jednofunkcyjny EXCLUSIVE 25 R lub 35 R z zaworem trójdrogowym
- Wbudowany moduł regulacji pogodowej
- Sonda zewnętrzna
- Programator tygodniowy BeSMART⁽¹⁾
- Pełna konsola przyłączy z zaworami odcinającymi c.o. oraz zawór odcinający gaz
- Pompa ciepła HP-E 260 ACS S z zasobnikiem c.w.u. o pojemności 268 l
- Sonda c.w.u. (na wyposażeniu pompy ciepła)


 gwarancja **5 lat** (*)
na kocioł

KOD PAKIETU	NAZWA KOTŁA	MOC KOTŁA (kW) c.o. / c.w.u.	MODEL POMPY CIEPŁA	POJEMNOŚĆ ZASOBNIKA (l)	WYMIARY (mm) wys. x ø	CENA NETTO (PLN)
27016369	EXCLUSIVE 25 R	3,7–18 / 3,7–26	HP-E 260 ACS S	268	1845 x 660	16 200,00
27016370	EXCLUSIVE 35 R	5,1–32 / 5,1–34,6	HP-E 260 ACS S	268	1845 x 660	17 100,00

Pakiety



Kocioł kondensacyjny EXCLUSIVE + zasobnik KWADRO TOP 120 + CONNECT AT-BT LE

A+ SYSTEM

W skład zestawów wchodzi:

- Kocioł kondensacyjny jednofunkcyjny EXCLUSIVE 25 R lub 35 R z zaworem trójdrogowym
- Wbudowany moduł regulacji pogodowej
- Sonda zewnętrzna
- Programator tygodniowy BeSMART^{(1) (2)}
- Pełna konsola przyłączy z zaworami odcinającymi c.o. oraz zawór odcinający gaz
- Zasobnik stojący, prostopadłościenny KWADRO TOP 120 o poj. 120 l (moc wężownicy: **29 kW**), w metalowej obudowie, wyposażony w sondę c.w.u. oraz króćce przyłączeniowe od góry
- Zestaw dwóch stref grzewczych CONNECT AT-BT LE⁽²⁾


 gwarancja **5 lat** (*)
na kocioł

KOD PAKIETU	NAZWA KOTŁA	MOC KOTŁA (kW) c.o. / c.w.u.	MODEL ZASOBNIKA	POJEMNOŚĆ ZASOBNIKA (l)	WYMIARY (mm) wys. x szer. x gł.	WYDATEK ZASOBNIKA c.w.u. (ΔT = 35°C)	CENA NETTO (PLN)
27016371	EXCLUSIVE 25 R	3,7–18 / 3,7–26	KWADRO TOP 120	120	1150 x 455 x 455	700 l/h	14 400,00
27016372	EXCLUSIVE 35 R	5,1–32 / 5,1–34,6	KWADRO TOP 120	120	1150 x 455 x 455	700 l/h	15 300,00

Szczegółowe informacje dotyczące kotła EXCLUSIVE znajdują się na str. 31. Szczegółowe informacje dotyczące pomp ciepła HP-E 260 ACS S znajdują się na str. 72.

Szczegółowe informacje dotyczące zasobników KWADRO TOP 120 znajdują się na str. 39.

Szczegółowe informacje dotyczące zestawu dwóch stref grzewczych CONNECT AT-BT LE znajdują się na str. 45.

⁽¹⁾ Warunki gwarancji dostępne na stronie www.beretta.pl oraz w karcie gwarancyjnej dostępnej przy zawarciu umowy.

⁽²⁾ Do sterowania kotłem przez WiFi za pomocą smartfona lub tabletu wymagany jest modem WiFi BOX (kod: 20111885).

⁽²⁾ Programator BeSMART współpracuje z zestawem CONNECT AT-BT LE wyłącznie w trybie ON/OFF.

EXCLUSIVE + KWADRO TOP

Pakiet



Kocioł kondensacyjny EXCLUSIVE + zasobnik KWADRO TOP 120



W skład zestawów wchodzi:

- Kocioł kondensacyjny jednofunkcyjny
 EXCLUSIVE 25 R z zaworem trójdrogowym
- Wbudowany moduł regulacji pogodowej
- Sonda zewnętrzna
- Programator tygodniowy BeSMART⁽¹⁾
- Pełna konsola przyłączy z zaworami odcinającymi c.o. oraz zawór odcinający gaz
- Zasobnik stojący, prostopadłościenny
 KWADRO TOP 120 o poj. 120 l (moc wężownicy: **29 kW**), w metalowej obudowie, wyposażony w sondę c.w.u. oraz króćce przyłączeniowe od góry



gwarancja **5 lat**^(*)
na kocioł

KOD PAKIETU	NAZWA KOTŁA	MOC KOTŁA (kW) c.o. / c.w.u.	MODEL ZASOBNIKA	POJEMNOŚĆ ZASOBNIKA (l)	WYMIARY (mm) wys. x szer. x gł.	WYDATEK ZASOBNIKA c.w.u. ($\Delta T = 35^{\circ}C$)	CENA NETTO (PLN)
27016373	EXCLUSIVE 25 R	3,7–18 / 3,7–26	KWADRO TOP 120	120	1150 x 455 x 455	700 l/h	10 900,00

Pakiet



Kocioł kondensacyjny EXCLUSIVE + zasobnik KWADRO TOP 120



W skład zestawów wchodzi:

- Kocioł kondensacyjny jednofunkcyjny
 EXCLUSIVE 35 R z zaworem trójdrogowym
- Wbudowany moduł regulacji pogodowej
- Sonda zewnętrzna
- Programator tygodniowy BeSMART⁽¹⁾
- Pełna konsola przyłączy z zaworami odcinającymi c.o.
- Zasobnik stojący, prostopadłościenny
 KWADRO TOP 120 o poj. 120 l (moc wężownicy: **29 kW**), w metalowej obudowie, wyposażony w sondę c.w.u. oraz króćce przyłączeniowe od góry



gwarancja **5 lat**^(*)
na kocioł

KOD PAKIETU	NAZWA KOTŁA	MOC KOTŁA (kW) c.o. / c.w.u.	MODEL ZASOBNIKA	POJEMNOŚĆ ZASOBNIKA (l)	WYMIARY (mm) wys. x szer. x gł.	WYDATEK ZASOBNIKA c.w.u. ($\Delta T = 35^{\circ}C$)	CENA NETTO (PLN)
27016374	EXCLUSIVE 35 R	5,1–32 / 5,1–34,6	KWADRO TOP 120	120	1150 x 455 x 455	700 l/h	11 700,00

Szczegółowe informacje dotyczące kotła EXCLUSIVE znajdują się na str. 33.

Szczegółowe informacje dotyczące zasobników KWADRO TOP 120 znajdują się na str. 39.

^(*) Warunki gwarancji dostępne na stronie www.beretta.pl oraz w karcie gwarancyjnej dostępnej przy zawarciu umowy.

⁽¹⁾ Do sterowania kotłem przez WiFi za pomocą smartfona lub tabletu wymagany jest modem WiFi BOX (kod: 20111885).

MYNUTE X + IDRA

Pakiety



Kocioł kondensacyjny MYNUTE X + zasobnik IDRA 100 SV



W skład zestawów wchodzi:

- Kocioł kondensacyjny jednofunkcyjny IIII A MYNUTE X 20 R lub 30 R z zaworem trójdrogowym
- Wbudowany moduł regulacji pogodowej
- Pełna konsola przyłączy z zaworami odcinającymi c.o. oraz zawór odcinający gaz
- Zasobnik stojący, cylindryczny III C IDRA 100 SV o pojemności 100 l, w miękkiej obudowie z tworzywa sztucznego, wyposażony w sondę c.w.u.

NOWOŚĆ



KOD PAKIETU	NAZWA KOTŁA	MOC KOTŁA (kW) c.o. / c.w.u.	MODEL ZASOBNIKA	POJEMNOŚĆ ZASOBNIKA (l)	WYMIARY (mm) wys. x szer. x gł.	WYDATEK ZASOBNIKA c.w.u. ($\Delta T = 35^{\circ}C$)	CENA NETTO (PLN)
27017252	MYNUTE X 20 R	3,6–20 / 3,6–20	IDRA 100 SV	100	1020 x 512	510 l/h	7 200,00
27017253	MYNUTE X 30 R	4,9–30 / 4,9–34,6	IDRA 100 SV	100	1020 x 512	510 l/h	7 300,00

Pakiety



Kocioł kondensacyjny MYNUTE X + zasobnik IDRA TOP 120

A+ IIII SYSTEM⁽²⁾



W skład zestawów wchodzi:

- Kocioł kondensacyjny jednofunkcyjny IIII A MYNUTE X 20 R lub 30 R z zaworem trójdrogowym
- Wbudowany moduł regulacji pogodowej
- Sonda zewnętrzna
- Programator tygodniowy BeSMART⁽¹⁾
- Pełna konsola przyłączy z zaworami odcinającymi c.o. oraz zawór odcinający gaz
- Zasobnik stojący, cylindryczny III C IDRA TOP 120 o pojemności 120 l (moc węzownicy: 29 kW), w metalowej obudowie, wyposażony w sondę c.w.u. oraz króćce przyłączeniowe od góry

NOWOŚĆ



KOD PAKIETU	NAZWA KOTŁA	MOC KOTŁA (kW) c.o. / c.w.u.	MODEL ZASOBNIKA	POJEMNOŚĆ ZASOBNIKA (l)	WYMIARY (mm) wys. x szer. x gł.	WYDATEK ZASOBNIKA c.w.u. ($\Delta T = 35^{\circ}C$)	CENA NETTO (PLN)
27017254	MYNUTE X 20 R	3,6–20 / 3,6–20	IDRA TOP 120	120	1090 x 510	700 l/h	7 700,00
27017255	MYNUTE X 30 R	4,9–30 / 4,9–34,6	IDRA TOP 120	120	1090 x 510	700 l/h	7 800,00

Szczegółowe informacje dotyczące kotła kondensacyjnego MYNUTE X znajdują się na str. 32.

Szczegółowe informacje dotyczące zasobników IDRA 100 SV i IDRA TOP 120 znajdują się na str. 39.

⁽¹⁾ Warunki gwarancji dostępne na stronie www.beretta.pl oraz w karcie gwarancyjnej dostępnej przy zawarciu umowy.

⁽²⁾ Do sterowania kotłem przez WiFi za pomocą smartfona lub tabletu wymagany jest modem WiFi BOX (kod: 20111885).

⁽³⁾ Klasa efektywności energetycznej A+ dla systemu ogrzewania w przypadku podłączenia programatora BeSMART w trybie komunikacji cyfrowej OT

■ = NOWOŚĆ

CIAO GREEN + IDRA

Pakiet promocyjny



Kocioł kondensacyjny CIAO GREEN 25 R.S.I. + zasobnik IDRA 100SV

W skład zestawu wchodzi:

- Kocioł kondensacyjny jednofunkcyjny
 CIAO GREEN 25 R.S.I. z zaworem trójdrogowym
- Wbudowany moduł regulacji pogodowej
- Zasobnik stojący, cylindryczny IDRA 100 SV o pojemności 100 l, w miękkiej obudowie z tworzywa sztucznego, wyposażony w sondę c.w.u.



gwarancja **5 lat** (*)
na kocioł



KOD PAKIETU	NAZWA KOTŁA	MOC KOTŁA (kW) c.o. / c.w.u.	MODEL ZASOBNIKA	POJEMNOŚĆ ZASOBNIKA (l)	WYMIARY (mm) wys. x szer. x gł.	WYDATEK ZASOBNIKA c.w.u. ($\Delta T = 35^{\circ}C$)	CENA NETTO (PLN)
27010279	CIAO GREEN 25 R.S.I.	5–20 / 5–25	IDRA 100 SV	100	1020 x 512	510 l/h	6 050,00

Pakiet



Kocioł kondensacyjny CIAO GREEN 25 R.S.I. + zasobnik IDRA TOP 120

A SYSTEM

W skład zestawu wchodzi:

- Kocioł kondensacyjny jednofunkcyjny
 CIAO GREEN 25 R.S.I. z zaworem trójdrogowym
- Wbudowany moduł regulacji pogodowej
- Sonda zewnętrzna
- Kostka przyłączeniowa sondy zewnętrznej
- Programator tygodniowy ALPHA 7D
- Pełna konsola przyłączy z zaworami odcinającymi c.o. z filtrem oraz zawór odcinający gaz
- Zasobnik stojący, cylindryczny IDRA TOP 120 o pojemności 120 l (moc węzownicy: **29 kW**), w metalowej obudowie, wyposażony w sondę c.w.u. oraz króćce przyłączeniowe od góry



gwarancja **5 lat** (*)
na kocioł

KOD PAKIETU	NAZWA KOTŁA	MOC KOTŁA (kW) c.o. / c.w.u.	MODEL ZASOBNIKA	POJEMNOŚĆ ZASOBNIKA (l)	WYMIARY (mm) wys. x szer. x gł.	WYDATEK ZASOBNIKA c.w.u. ($\Delta T = 35^{\circ}C$)	CENA NETTO (PLN)
27010278	CIAO GREEN 25 R.S.I.	5–20 / 5–25	IDRA TOP 120	120	1090 x 510	700 l/h	7 150,00

(*) Warunki gwarancji dostępne na stronie www.beretta.pl oraz w karcie gwarancyjnej dostępnej przy zawarciu umowy.

Szczegółowe informacje dotyczące kotła kondensacyjnego CIAO GREEN znajdują się na str. 34.

Szczegółowe informacje dotyczące zasobników IDRA 100 SV i IDRA TOP 120 znajdują się na str. 39.

MYSMART + KWADRO TOP

Pakiet



Kocioł kondensacyjny MySMART 20 R.S.I. + zasobnik KWADRO TOP 120



gwarancja **8** lat^(*)
na kocioł

W skład zestawu wchodzi:

- Kocioł kondensacyjny jednofunkcyjny
 MySMART 20 R.S.I. z zaworem trójdrogowym
- Wbudowany moduł regulacji pogodowej
- Programator tygodniowy BeSMART WiFi zestaw standard (na wyposażeniu kotła)
- Kostka przyłączeniowa programatora BeSMART (w trybie komunikacji cyfrowej OT) – w kotle
- Pełna konsola przyłączy z zaworami odcinającymi c.o. z filtrem oraz zawór odcinający gaz (na wyposażeniu kotła)
- Obudowa przyłączy hydraulicznych (na wyposażeniu kotła)
- Zasobnik stojący, prostopadłościenny
 KWADRO TOP 120 o poj. 120 l (moc węzownicy: **29 kW**), w metalowej obudowie, wyposażony w króćce przyłączeniowe od góry
- Sonda c.w.u. do zasobnika (na wyposażeniu kotła)



KOD PAKIETU	NAZWA KOTŁA	MOC KOTŁA (kW) c.o. / c.w.u.	MODEL ZASOBNIKA	POJEMNOŚĆ ZASOBNIKA (l)	WYMIARY (mm) wys. x szer. x gł.	WYDATEK ZASOBNIKA c.w.u. ($\Delta T = 35^{\circ}C$)	CENA NETTO (PLN)
27013321	MySMART 20 R.S.I.	2,8–20 / 2,8–20	KWADRO TOP 120	120	1150 x 455 x 455	700 l/h	NA ZAPYTANIE

Szczegółowe informacje dotyczące kotła kondensacyjnego MySMART znajdują się na str. 35.

Szczegółowe informacje dotyczące zasobników KWADRO TOP 120 i IDRA TOP 200 znajdują się na str. 39.










^(*) Warunki gwarancji dostępne na stronie www.beretta.pl oraz w karcie gwarancyjnej dostępnej przy zawarciu umowy.

KOTŁY KONDENSACYJNE – TABELA MATRIX

		KLASA EFEKTYWNOŚCI ENERGETYCZNEJ PRODUKTU	KLASA EFEKTYWNOŚCI ENERGETYCZNEJ SYSTEMU	PROGRAMATOR BeSMART WiFi	
KOTŁY KONDENSACYJNE		EXCLUSIVE		⁽¹⁾	opcja
		MYNUTE X NOWOŚĆ		⁽¹⁾	opcja
		CIAO GREEN		⁽²⁾	opcja
		MySMART			w standardzie
KOTŁY KONDENSACYJNE Z WBUDOWANYM ZASOBNIKIEM C.W.U.		EXCLUSIVE BOILER GREEN HE		—	opcja
		MYNUTE BOILER GREEN		—	opcja

⁽¹⁾ Klasa efektywności energetycznej **A+** dla systemu ogrzewania w przypadku podłączenia programatora BeSMART w trybie komunikacji cyfrowej OT do kotła z serii EXCLUSIVE GREEN E (dotyczy modeli 25 C.S.I i 25 R.S.I.) oraz kotłów z serii MYNUTE X.

⁽²⁾ Klasa efektywności energetycznej **A+** dla systemu ogrzewania w przypadku podłączenia programatora BeSMART w trybie komunikacji cyfrowej OT do kotła z serii CIAO GREEN (co najmniej 3 strefy grzewcze).

ZAKRES MODULACJI	PRZYGOTOWANIE c.w.u. (modele dwufunkcyjne)	POMPA c.o. (w kotle)	MODELE DWUFUNKCYJNE	MODELE JEDNOFUNKCYJNE
1:7 ⁽¹⁾	przepływowo, wymiennik płytowy c.w.u. wykonany ze stali nierdzewnej	energooszczędna pompa z synchroniczną modulacją (PWM), wysokość podnoszenia: 6 m, z możliwością nastawy do 7 m	25 C 	25 R, 35 R, 42 R <small>kod QR 25 R</small> 
1:7 ⁽²⁾	przepływowo, wymiennik wykonany ze stali nierdzewnej	energooszczędna pompa z synchroniczną modulacją (PWM), wysokość podnoszenia 6 m		
1:5	przepływowo, wymiennik płytowy c.w.u. wykonany ze stali nierdzewnej	energooszczędna pompa, wysokość podnoszenia: 6 m	25 C.S.I. 	25 R.S.I. 
1:10 ⁽³⁾	przepływowo, wymiennik płytowy c.w.u. wykonany ze stali nierdzewnej	energooszczędna pompa z synchroniczną modulacją (PWM), wysokość podnoszenia: 6 m, z możliwością nastawy do 7 m	28 C.S.I. 	20 R.S.I. 
1:10	zasobnik c.w.u. wykonany ze stali nierdzewnej, o pojemności 60 l	energooszczędna pompa z synchroniczną modulacją (PWM), wysokość podnoszenia: 4 m	25 B.S.I. 	—
1:5	zasobnik c.w.u. wykonany ze stali nierdzewnej, o pojemności 45 l lub 60 l	energooszczędna pompa z synchroniczną modulacją (PWM), wysokość podnoszenia: 6 m, z możliwością nastawy do 7 m	25 B.S.I. E, 35 B.S.I. E <small>kod QR 25 B.S.I. E</small> 	—

⁽¹⁾ Dotyczy modelu 35 R.S.I.

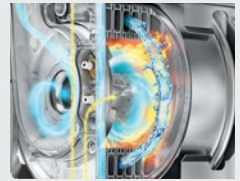
⁽²⁾ Dotyczy modelu 20 R

⁽³⁾ Dotyczy modelu 28 C.S.I.



Beretta

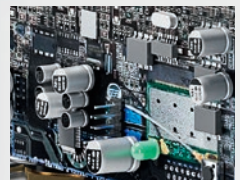
EXCLUSIVE



ELEKTRONICZNY SYSTEM SPALANIA (AKTYWNA KONTROLA SPALANIA)



PALNIK Z CZUJNIKIEM JONIZACJI



ZINTEGROWANA ELEKTRONIKA



TRADYCYJNY ZAWÓR GAZOWY Z MODULACJĄ



MODULUJĄCY WENTYLATOR Z CZUJNIKIEM HALLA

www.beretta.pl

ZAAWANSOWANA TECHNOLOGIA I ELEKTRONIKA



INTELIŻENTNY PANEL STEROWANIA



ALARM CO



ZMNIEJSZONE WYMIARY



SZYBKI I ŁATWY MONTAŻ



AUTOMATYCZNA KALIBRACJA



DOSTĘP DO KOMPONENTÓW OD PRZODU



UNIERSALNA INSTALACJA

EXCLUSIVE



gwarancja **5 lat** (*)
Panel sterowania kotłem



PRZYŁĄCZA HYDRAULICZNE

EXCLUSIVE 25 C



EXCLUSIVE 25 R / 35 R / 42 R



- Aktywna kontrola spalania dzięki systemowi ACC
- **A+** SYSTEM – klasa efektywności energetycznej **A+** dla systemu ogrzewania w przypadku podłączenia programatora BeSMART Wi-Fi
- W połączeniu z przenośnym interfejsem REC10 i sondą zewnętrzną (oba dostępne opcjonalnie) EXCLUSIVE osiąga klasę efektywności **A+**⁽¹⁾
- Sezonowa sprawność energetyczna ogrzewania na poziomie 94%
- Zestaw ochrony przed zamarzaniem do -5°C w standardzie
- Najwyższy stopień zabezpieczenia przeciwporażeniowego IPX5D
- Kocioł wyposażony w energooszczędną pompę o współczynniku efektywności energetycznej $\text{EEI} \leq 0,20$ z wysokością podnoszenia regulowaną elektronicznie do 7 m
- Niski poziom emisji NOx: klasa 6 zgodnie z europejską dyrektywą UNI EN 15502
- Podłączenia hydrauliczne i sonda zewnętrzna dostępne jako opcja
- Wybór zasilania LPG za pomocą parametru w interfejsie kotła (bez zestawu przebrojeniowego)

Kotły kondensacyjne



KOD	NAZWA	TYP GAZU	WYMIARY (mm) wys. x szer. x gł.	MOC (kW)	KLASA ENERGETYCZNA	CENA NETTO (PLN)
KOTŁY DWUFUNKCYJNE						
20125265	EXCLUSIVE 25 C	E	740 x 420 x 275	3,7 – 18 ☞ 3,7 – 26	A ☞ ☞ A	9 250,00
KOTŁY JEDNOFUNKCYJNE (Z MOŻLIWOŚCIĄ PODŁĄCZENIA ZASOBNIKA C.W.U.)⁽¹⁾						
20127972	EXCLUSIVE 25 R	E	740 x 420 x 275	3,7 – 18 ☞ 3,7 – 26	A ☞ —	8 500,00
20142750	EXCLUSIVE 35 R	E	740 x 420 x 350	5,1 – 32 ☞ 5,1 – 34	A ☞ —	9 400,00
20142207	EXCLUSIVE 42 R	E	740 x 420 x 350	6,0 – 35 ☞ 6,0 – 42	A ☞ —	9 900,00

Akcesoria dodatkowe (szczegóły i zdjęcia na stronach 14–22 i 47–51)

KOD	NAZWA	CENA NETTO (PLN)
20143539	Programator tygodniowy BeSMART WiFi – zestaw standard	999,99
20143659	Programator tygodniowy BeSMART	349,99
20063872	Programator elektroniczny tygodniowy ALPHA 7D	194,00
20101748	Programator elektroniczny tygodniowy bezprzewodowy ALPHA 7D	296,00
1220559	Sonda zewnętrzna	160,00
20133516	Konsola przyłączy, zawory odcinające c.o., zawór odcinający gaz (kocioł dwufunkcyjny)	400,00
20133517	Konsola przyłączy, zawory odcinające c.o., zawór odcinający gaz (kocioł jednofunkcyjny)	302,00
1220599	Sonda do zasobników zewnętrznych (modele jednofunkcyjne)	109,00
27011917	CONNECT AT–BT LE – zestaw dwóch stref grzewczych	5 071,00
27011918	CONNECT BASE MIX 1 LE – zestaw dwóch stref grzewczych	3 607,00
27011919	CONNECT BASE MIX 2 LE – zestaw trzech stref grzewczych	4 843,00
20150823	Zestaw do montażu zdalnego interfejsu	148,00
20062614	Zestaw do sterowania dodatkową pompą	228,00
20132795	Zestaw do sterowania pierwszą bezpośrednią / mieszaną strefą ⁽²⁾	1 406,00
20132796	Zestaw do sterowania drugą / trzecią / bezpośrednią / mieszaną strefą ^{(2) (3)}	481,00
20000784	Zestaw do sterowania główną strefą grzewczą (może być używany z panelem zdalnego sterowania lub dodatkową pompą)	179,00
20035644	Zestaw zaworów mieszających i rozdzielających energię solarną (tylko modele dwufunkcyjne)	856,00
20097192	Zestaw pompy kondensatu	409,00
20135495	Zestaw oczyszczania wody z filtrem magnet. + dozownik polifosforanu + ciecz do układu	890,00
20135496	Dozownik polifosforanu	384,00

⁽¹⁾ Zestaw do montażu zdalnego interfejsu (kod 20150823) i sonda zewnętrzna temperatury (kod 1220559).

⁽²⁾ Pozwala zarządzać strefą mieszaną (pompa + elektryczny zawór mieszający 230 VAC) lub strefą bezpośrednią (tylko pompa).

⁽³⁾ Płyta elektroniczna pierwszej strefy jest zawsze niezbędna. Kocioł może zarządzać maksymalnie trzema strefami.

MYNUTE X



gwarancja
5 lat^(*)

NOWOŚĆ

PRZYŁĄCZA HYDRAULICZNE

MYNUTE X 25 C



MYNUTE X 20 R / 30 R



- Kocioł kondensacyjny ErP, wyposażony w energooszczędną pompę modulowaną (PWM, 6 m) o współczynniku efektywności energetycznej EEI ≤0,23
- **A+** SYSTEM – klasa efektywności energetycznej **A+** dla systemu ogrzewania w przypadku podłączenia programatora BeSMART w trybie komunikacji cyfrowej OT
- Wbudowany moduł regulacji pogodowej oraz wyświetlacz LCD
- Funkcja wstępnego podgrzania c.w.u.⁽¹⁾
- Zapłon elektroniczny z jonizacyjną kontrolą płomienia
- Najwyższy stopień zabezpieczenia przeciwporażeniowego IPX5D
- Wbudowany zawór trójdrogowy w modelach jednofunkcyjnych do podłączenia zasobnika c.w.u.
- System autodiagnostyki z precyzyjnym określeniem rodzaju ewentualnej usterki poprzez kody błędów
- Cykl antyzamarzaniowy

Kotły kondensacyjne



KOD	NAZWA	TYP GAZU	WYMIARY (mm) wys. x szer. x gł.	MOC (kW)	KLASA ENERGETYCZNA	CENA NETTO (PLN)
KOTŁY DWUFUNKCYJNE						
20163564	MYNUTE X 25 C	E	740 x 420 x 275	3,6 – 20	A	6800,00
KOTŁY JEDNOFUNKCYJNE (Z MOŻLIWOŚCIĄ PODŁĄCZENIA ZASOBNIKA C.W.U.)⁽¹⁾						
20163567	MYNUTE X 20 R	E	740 x 420 x 275	3,6 – 20	A	6100,00
20163568	MYNUTE X 30 R	E	740 x 420 x 350	4,9 – 30	A	6200,00

Akcesoria dodatkowe (szczegóły i zdjęcia na stronach 14–22 i 47–51)

KOD	NAZWA	CENA NETTO (PLN)
20143539	Programator tygodniowy BeSMART WiFi – zestaw standard	999,99
20143659	Programator tygodniowy BeSMART	349,99
20063872	Programator elektroniczny tygodniowy ALPHA 7D	194,00
20101748	Programator elektroniczny tygodniowy bezprzewodowy ALPHA 7D	296,00
1220559	Sonda zewnętrzna	160,00
20133516	Konsola przyłączy, zawory odcinające c.o., zawór odcinający gaz (kocioł dwufunkcyjny)	400,00
20133517	Konsola przyłączy, zawory odcinające c.o., zawór odcinający gaz (kocioł jednofunkcyjny)	302,00
1220599	Sonda do zasobników zewnętrznych (modele jednofunkcyjne)	109,00
27011917	CONNECT AT–BT LE – zestaw dwóch stref grzewczych	5 071,00
27011918	CONNECT BASE MIX 1 LE – zestaw dwóch stref grzewczych	3 607,00
27011919	CONNECT BASE MIX 2 LE – zestaw trzech stref grzewczych	4 843,00
20150823	Zestaw do montażu zdalnego interfejsu	148,00
20062614	Zestaw do sterowania dodatkową pompą	228,00
20132795	Zestaw do sterowania pierwszą bezpośrednią / mieszaną strefą ⁽²⁾	1 406,00
20132796	Zestaw do sterowania drugą / trzecią / bezpośrednią / mieszaną strefą ^{(2) (3)}	481,00
20000784	Zestaw do sterowania główną strefą grzewczą (może być używany z panelem zdalnego sterowania lub dodatkową pompą)	179,00
20035644	Zestaw zaworów mieszających i rozdzielających energię solarną (tylko modele dwufunkcyjne)	856,00
20097192	Zestaw pompy kondensatu	409,00
20135495	Zestaw oczyszczania wody z filtrem magnet. + dozownik polifosforanu + ciecz do układu	890,00
20135496	Dozownik polifosforanu	384,00

^(*) Warunki gwarancji dostępne na stronie www.beretta.pl oraz w karcie gwarancyjnej dostępnej przy zawarciu umowy.

⁽¹⁾ Zestaw do montażu zdalnego interfejsu (kod 20150823) i sonda zewnętrzna temperatury (kod 20049748).

⁽²⁾ Pozwala zarządzać strefą mieszaną (pompa + elektryczny zawór mieszający 230 VAC) lub strefą bezpośrednią (tylko pompa).

⁽³⁾ Płyta elektroniczna pierwszej strefy jest zawsze niezbędna. Kocioł może zarządzać maksymalnie trzema strefami.

■ = **NOWOŚĆ**



Nowoczesne
i oszczędne ogrzewanie

PORADNIK BERETTA

KOTŁY KONDENSACYJNE



Oszczędnie i mądrze zarządzaj
ogrzewaniem swojego domu!

gwarancja

5 lat*

Sprawdź!



www.beretta-poradnik.pl

* Warunki gwarancji dostępne na stronie www.beretta.pl oraz w karcie gwarancyjnej dostępnej przy zawarciu umowy.

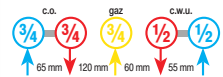
CIAO GREEN



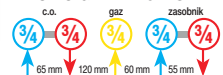
gwarancja
5 lat^(*)

PRZYŁĄCZA HYDRAULICZNE

CIAO GREEN 25 C.S.I.



CIAO GREEN 25 R.S.I.



- **Kocioł kondensacyjny ErP, wyposażony w energooszczędną pompę o współczynniku efektywności energetycznej EEI ≤ 0,20**
- **A+ SYSTEM** – klasa efektywności energetycznej **A+** dla systemu ogrzewania w przypadku podłączenia programatora BeSMART w trybie komunikacji cyfrowej OT (co najmniej 3 strefy grzewcze obsługiwane przez programatory BeSMART)
- Certyfikat RANGE RATED – możliwość dostosowania mocy maks. do wymagań instalacji
- Wbudowany moduł regulacji pogodowej oraz wyświetlacz LCD
- **Funkcja wstępnego podgrzania c.w.u.**⁽¹⁾
- Zapłon elektroniczny z jonizacyjną kontrolą płomienia
- Cykl antyblokujący pompę i zawór trójdrogowy
- Najwyższy stopień zabezpieczenia przeciwporażeniowego IPX5D
- Wbudowany zawór trójdrogowy w modelu jednofunkcyjnym do podłączenia zasobnika c.w.u.
- Dodatkowy odpowietrznik wymiennika głównego z separatorem powietrza
- System Automatycznej Regulacji S.A.R.
- System autodiagnostyki z precyzyjnym określeniem rodzaju ew. usterki przez kody błędów
- Możliwość sterowania dwoma lub trzema obiegami grzewczymi c.o. (CONNECT AT-BT LE, CONNECT BASE MIX 1 LE lub CONNECT BASE MIX 2 LE)
- Funkcja sezonowa: lato, zima
- Płynna regulacja mocy
- Elastyczny przewód odprowadzania kondensatu na wyposażeniu kotła
- Pełna konsola przyłączy z zaworami odcinającymi c.o. z filtrem oraz zawór odcinający gaz (akcesoria dodatkowe)
- **Dostępny na wszystkie rodzaje gazu**
- Wysoka sprawność do 108,9%

Kotły kondensacyjne



KOD	NAZWA	TYP GAZU	WYMIARY (mm) wys. x szer. x gł.	MOC (kW)	KLASA ENERGETYCZNA	CENA NETTO (PLN)
KOTŁY DWUFUNKCYJNE						
20095434	CIAO GREEN 25 C.S.I.	E	715 x 405 x 248	5-20 \dot{V} 5-25	A \dot{V} A	5 246,83
KOTŁY JEDNOFUNKCYJNE (Z MOŻLIWOŚCIĄ PODŁĄCZENIA ZASOBNIKA C.W.U.)						
20095432	CIAO GREEN 25 R.S.I.	E	715 x 405 x 248	5-20 \dot{V} 5-25 ⁽²⁾	A —	4 925,53

Możliwość przebrojenia na inne rodzaje gazu wg tabeli w cenniku na str. 52.

Akcesoria dodatkowe (szczegóły i zdjęcia na stronach 14–22 i 47–51)

KOD	NAZWA	CENA NETTO (PLN)
20143539	Programator tygodniowy BeSMART WiFi – zestaw standard ⁽³⁾	999,99
20143659	Programator tygodniowy BeSMART ⁽³⁾	349,99
20063872	Programator elektroniczny tygodniowy ALPHA 7D	194,00
20101748	Programator elektroniczny tygodniowy bezprzewodowy ALPHA 7D	296,00
1220559	Sonda zewnętrzna ⁽³⁾	160,00
20164205	Kostka przyłączeniowa sondy zewnętrznej i programatora BeSMART (w trybie OT) ⁽³⁾	66,00
1100509	Zawór odcinający gaz	61,00
20086186	Konsola przyłączy, zawory odcinające c.o. z filtrem, zawór odcinający gaz (kocioł dwufunkcyjny)	351,00
20086189	Konsola przyłączy, zawory odcinające c.o. z filtrem, zawór odcinający gaz (kocioł jednofunkcyjny)	351,00
694619	Zawory odcinające c.o. z filtrem	213,00
20012594	Obudowa przyłączy hydraulicznych	130,00
27011917	CONNECT AT-BT LE – zestaw dwóch stref grzewczych ⁽⁴⁾ ⁽⁵⁾	5 071,00
27011918	CONNECT BASE MIX 1 LE – zestaw dwóch stref grzewczych ⁽⁴⁾	3 607,00
27011919	CONNECT BASE MIX 2 LE – zestaw trzech stref grzewczych ⁽⁴⁾	4 843,00
20165479	Przełącznik zewnętrznej sygnalizacji błędów ITRF05 ⁽⁶⁾	105,00
1220639	Termostat granicznej temperatury niskiej strefy	135,00

^(*) Warunki gwarancji dostępne na stronie www.beretta.pl oraz w karcie gwarancyjnej dostępnej przy zawarciu umowy.

⁽¹⁾ Tylko w modelach dwufunkcyjnych.

⁽²⁾ W przypadku podłączenia zasobnika c.w.u.

⁽³⁾ Aby podłączyć do kotła sondę zewnętrzną lub/i programator BeSMART w trybie komunikacji cyfrowej OT, należy skorzystać z kostki przyłączeniowej (20164205).

⁽⁴⁾ Cena zawiera obudowę malowaną na biało.

⁽⁵⁾ Do montażu w przypadku połączenia kotła gazowego z dodatkowym źródłem ciepła, np. kominkiem.

⁽⁶⁾ Do wyczerpania zapasów.

MySMART



gwarancja
8 lat^(*)

**MODULACJA KOTŁA
JUŻ OD 2,8 kW!**

**SZEROKI ZAKRES
MODULACJI MOCY
1:10⁽¹⁾**

PRZYŁĄCZA HYDRAULICZNE

MySMART 28 C.S.I.



MySMART 20 R.S.I.



- Kocioł kondensacyjny ErP, wyposażony w energooszczędną pompę z synchroniczną modulacją o współczynniku efektywności energetycznej EEL ≤ 0,23
- **A+ SYSTEM** – klasa efektywności energetycznej **A+** dla systemu ogrzewania w przypadku podłączenia programatora BeSMART w trybie komunikacji cyfrowej OT do kotła
- Certyfikat RANGE RATED – możliwość nastawy maksymalnej mocy i jej dostosowania do wymagań instalacji
- Modulacja już od 2,8 kW!
- **Bardzo szeroki zakres modulacji mocy 1:10⁽¹⁾**
- Wbudowany moduł regulacji pogodowej oraz wyświetlacz LCD
- **Dostęp do wymiennika ciepła i pozostałych podzespołów dostępne od przodu kotła**
- Funkcja wstępnego podgrzewu c.w.u.⁽¹⁾
- Wbudowany zawór trójdrogowy do podłączenia zasobnika c.w.u. (model jednofunkcyjny)
- Możliwość sterowania dwoma lub trzema obiegami grzewczymi c.o. (CONNECT AT-BT LE, CONNECT BASE MIX 1 LE lub MIX 2 LE)
- Najwyższy stopień zabezpieczenia przeciwporażeniowego IPX5D
- **Programator BeSMART z modemem WiFi BOX na wyposażeniu kotła (więcej informacji na stronach 14–22)**
- Pełna konsola przyłączy (zawory odcinające c.o. z filtrem, zawór odcinający gaz i zawory na c.w.u.) na wyposażeniu kotła (na zdjęciach obok)
- Obudowa przyłączy hydraulicznych na wyposażeniu kotła (zdjęcie obok)
- **Dostępny na wszystkie rodzaje gazu (model jednofunkcyjny)**
- Sonda c.w.u. do zasobnika na wyposażeniu kotła (model jednofunkcyjny)
- Wysoka sprawność do 109,6%
- **8 lat gwarancji^(*)**

Kotły kondensacyjne



KOD	NAZWA	TYP GAZU	WYMIARY (mm) wys. x szer. x gł.	MOC (kW)	KLASA ENERGETYCZNA	CENA NETTO (PLN)
KOTŁY DWUFUNKCYJNE						
20109808	MySMART 28 C.S.I.	E	780 x 400 x 358	2,8–20 ⚡ 2,8–28	A ⚡ A	☎ NA ZAPYTANIE
KOTŁY JEDNOFUNKCYJNE (Z MOŻLIWOŚCIĄ PODŁĄCZENIA ZASOBNIKA C.W.U.)						
20130770	MySMART 20 R.S.I.	E	780 x 400 x 358	2,8–20 ⚡ 2,8–20 ⁽²⁾	A —	☎ NA ZAPYTANIE

Możliwość przebrojenia na inne rodzaje gazu wg tabeli w cenniku na str. 52.

Akcesoria dodatkowe (szczegóły i zdjęcia na stronach 51–55)

KOD	NAZWA	CENA NETTO (PLN)
27011917	CONNECT AT-BT LE – zestaw dwóch stref grzewczych ⁽³⁾ (4)	5 071,00
27011918	CONNECT BASE MIX 1 LE – zestaw dwóch stref grzewczych ⁽³⁾	3 607,00
27011919	CONNECT BASE MIX 2 LE – zestaw trzech stref grzewczych ⁽³⁾	4 843,00
1220559	Sonda zewnętrzna ⁽⁵⁾	160,00
20162838	Zawór antyzwrotny spalin ⁽⁶⁾	77,00
1220639	Termostat granicznej temperatury niskiej strefy	135,00

^(*) Warunki gwarancji dostępne na stronie www.beretta.pl oraz w karcie gwarancyjnej dostępnej przy zawarciu umowy.

⁽¹⁾ Tylko w modelu dwufunkcyjnym.

⁽²⁾ W przypadku podłączenia zasobnika c.w.u.

⁽³⁾ Cena zawiera obudowę malowaną na biało.

⁽⁴⁾ Do montażu w przypadku połączenia kotła gazowego z dodatkowym źródłem ciepła, np. kominkiem.

⁽⁵⁾ Akcesorium opcjonalne, niewymagane do aktywacji funkcji regulacji pogodowej. Istnieje możliwość pobierania na bieżąco wartości temperatury zewnętrznej z sieci web poprzez aktywację odpowiedniej opcji w aplikacji BeSMART (w trybie komunikacji cyfrowej OT).

⁽⁶⁾ Do wykorzystania w przypadku montażu kotła do zbiorczego kominu spalinowego pracującego w nadciśnieniu.

EXCLUSIVE BOILER GREEN HE



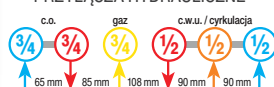
gwarancja
5 lat (*)

**SZEROKI ZAKRES
MODULACJI MOCY
1:10**

**MODULACJA KOTŁA
JUŻ OD 2,5 kW!**



PRZYŁĄCZA HYDRAULICZNE



- Kocioł kondensacyjny ErP, wyposażony w energooszczędną pompę z synchroniczną modulacją o współczynniku efektywności energetycznej $EEL \leq 0,23$
- Wbudowany zasobnik ze stali nierdzewnej o pojemności 60 l, wyposażony w anodę magnezową
- Ciekłokrystaliczny, czytelny wyświetlacz LCD
- Certyfikat RANGE RATED – możliwość dostosowania mocy maksymalnej do wymagań instalacji
- Wbudowany moduł regulacji pogodowej
- **Sonda zewnętrzna**
- Wysoki komfort ciepłej wody użytkowej ★★★ (zgodnie z normą PN-EN 13203-1: 2006)
- Możliwość sterowania dwoma lub trzema obiegami grzewczymi c.o. (CONNECT AT-BT LE (EX.G.), CONNECT BASE MIX 1 LE lub MIX 2 LE)
- System Automatycznej Regulacji S.A.R.
- System autodiagnostyki z precyzyjnym określeniem rodzaju ewentualnej usterki poprzez kody błędów
- Zapłon elektroniczny z jonizacyjną kontrolą płomienia
- Płynna regulacja mocy w pełnym zakresie
- Najwyższy stopień zabezpieczenia przeciwporażeniowego IPX5D
- Cykl antyzamarzaniowy i antyblokujący pompę
- **Naczynie wzbiorcze na c.o. i c.w.u.**
- Możliwość podłączenia cyrkulacji c.w.u.
- **Zestaw przebrojeniowy na LPG na wyposażeniu**
- Pełna konsola przyłączy z zaworami odcinającymi c.o. z filtrem oraz zawór odcinający gaz (akcesoria dodatkowe)
- Wysoka sprawność do 109,4%

Kotły kondensacyjne

KOD	NAZWA	TYP GAZU	WYMIARY (mm) wys. x szer. x gł.	MOC (kW)	POJEMNOŚĆ (l)	KLASA ENERGETYCZNA	WYDATEK \dot{V}_{25} ($\Delta T=25^\circ\text{C}$)	CENA NETTO (PLN)
KOTŁY DWUFUNKCYJNE								
20023094	EXCLUSIVE BOILER GREEN HE 25 B.S.I.	E	940 x 600 x 450	2,5–25 \dot{V}_{25} 2,5–25	60	A \dot{V}_{25} A	14,3 l/min	11 278,09

Możliwość przebrojenia na inne rodzaje gazu wg tabeli w cenniku na str. 52.

Akcesoria dodatkowe (szczegóły i zdjęcia na stronach 14–22 i 47–51)

KOD	NAZWA	CENA NETTO (PLN)
20143539	Programator tygodniowy BeSMART WiFi – zestaw standard ⁽¹⁾	999,99
20143659	Programator tygodniowy BeSMART ⁽¹⁾	349,99
20164477	Komunikator ITFR 11 OT ⁽¹⁾	163,00
20063872	Programator elektroniczny tygodniowy ALPHA 7D	194,00
20101748	Programator elektroniczny tygodniowy bezprzewodowy ALPHA 7D	296,00
1100509	Zawór odcinający gaz	61,00
20086186	Konsola przyłączy, zawory odcinające c.o. z filtrem, zawór odcinający gaz (kocioł dwufunkcyjny)	351,00
1101999	Zawory odcinające c.o. z filtrem	314,00
1103479	Przyłącze cyrkulacyjne	85,00
20094267	CONNECT AT-BT LE (EX.G.) – zestaw dwóch stref grzewczych ⁽²⁾	4 089,00
27011917	CONNECT AT-BT LE – zestaw dwóch stref grzewczych ^{(2) (3)}	5 071,00
27011918	CONNECT BASE MIX 1 LE – zestaw dwóch stref grzewczych ⁽²⁾	3 607,00
27011919	CONNECT BASE MIX 2 LE – zestaw trzech stref grzewczych ⁽²⁾	4 843,00
1220639	Termostat granicznej temperatury niskiej strefy	135,00

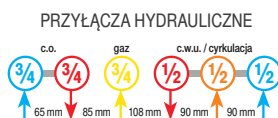
(*) Warunki gwarancji dostępne na stronie www.beretta.pl oraz w karcie gwarancyjnej dostępnej przy zawarciu umowy.

(1) Do podłączenia programatora BeSMART w trybie komunikacji cyfrowej OT wymagany jest komunikator ITFR 11 OT.

(2) Cena zawiera obudowę malowaną na biało.

(3) Do montażu w przypadku połączenia kotła gazowego z dodatkowym źródłem ciepła, np. kominkiem.

MYNUTE BOILER GREEN



- Kocioł kondensacyjny ErP, wyposażony w energooszczędną pompę modulowaną o współczynniku efektywności energetycznej $EEI \leq 0,20$
- Wbudowany zasobnik ze stali nierdzewnej o pojemności 45 l (model 25 B.S.I.) i 60 l (model 35 B.S.I.), wyposażony w anodę magnezową
- Certyfikat RANGE RATED – możliwość dostosowania mocy maksymalnej do wymagań instalacji
- Wbudowany moduł regulacji pogodowej
- Wyświetlacz LCD
- Możliwość sterowania dwoma lub trzema obiegami grzewczymi c.o. (CONNECT AT–BT LE, CONNECT BASE MIX 1 LE lub MIX 2 LE)
- System Automatem Regulacji S.A.R.
- System autodiagnostyki z precyzyjnym określeniem rodzaju ewentualnej usterki poprzez kody błędów
- Zapłon elektroniczny z jonizacyjną kontrolą płomienia
- Płynna regulacja mocy w pełnym zakresie
- Najwyższy stopień zabezpieczenia przeciwporażeniowego IPX5D
- Cykl antyzamarzaniowy
- Cykl antyblokujący pompę
- Możliwość podłączenia cyrkulacji c.w.u.
- **Naczynie wzbiorcze na c.o. i c.w.u.**
- Pełna konsola przyłączy z zaworami odcinającymi c.o. z filtrem oraz zawór odcinający gaz (akcesoria dodatkowe)
- Wysoka sprawność do 109,3%

Kotły kondensacyjne



KOD	NAZWA	TYP GAZU	WYMIARY (mm) wys. x szer. x gł.	MOC (kW)	POJEMNOŚĆ (l)	KLASA ENERGETYCZNA	Wydatek \dot{V}_{25} ($\Delta T=25^\circ C$)	CENA NETTO (PLN)
KOTŁY DWUFUNKCYJNE								
20142451	MYNUTE BOILER GREEN 25 B.S.I. E	E	940 x 600 x 450	6–25 \dot{V}_{25} 6–25	45	A \dot{V}_{25} A	14,3 l/min	8 285,23
20142457	MYNUTE BOILER GREEN 35 B.S.I. E	E	940 x 600 x 450	3,5–34 \dot{V}_{25} 3,5–35	60	A \dot{V}_{25} A	19,8 l/min	9 438,32

Możliwość przebrojenia na inne rodzaje gazu wg tabeli w cenniku na str. 52.

Akcesoria dodatkowe (szczegóły i zdjęcia na stronach 14–22 i 47–51)

KOD	NAZWA	CENA NETTO (PLN)
20143539	Programator tygodniowy BeSMART WiFi – zestaw standard ⁽¹⁾	999,99
20143659	Programator tygodniowy BeSMART ⁽¹⁾	349,99
20063872	Programator elektroniczny tygodniowy ALPHA 7D	194,00
20101748	Programator elektroniczny tygodniowy bezprzewodowy ALPHA 7D	296,00
1220559	Sonda zewnętrzna	160,00
1100509	Zawór odcinający gaz	61,00
20086186	Konsola przyłączy, zawory odcinające c.o. z filtrem, zawór odcinający gaz (kocioł dwufunkcyjny)	351,00
694619	Zawory odcinające c.o. z filtrem	213,00
1103479	Przyłącze cyrkulacyjne	85,00
27011917	CONNECT AT–BT LE – zestaw dwóch stref grzewczych ^{(2) (3)}	5 071,00
27011918	CONNECT BASE MIX 1 LE – zestaw dwóch stref grzewczych ⁽²⁾	3 607,00
27011919	CONNECT BASE MIX 2 LE – zestaw trzech stref grzewczych ⁽²⁾	4 843,00
1220639	Termostat granicznej temperatury niskiej strefy	135,00

⁽¹⁾ Warunki gwarancji dostępne na stronie www.beretta.pl oraz w karcie gwarancyjnej dostępnej przy zawarciu umowy.

⁽²⁾ Programator BeSMART (podłączony bezpośrednio do kotła MYNUTE BOILER GREEN) może pracować w trybie ON/OFF oraz w trybie komunikacji cyfrowej OT.

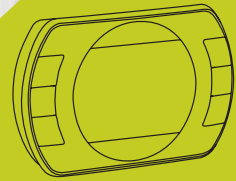
⁽³⁾ Cena zawiera obudowę malowaną na biało.

⁽⁴⁾ Do montażu w przypadku połączenia kotła gazowego z dodatkowym źródłem ciepła, np. kominkiem.

Beretta

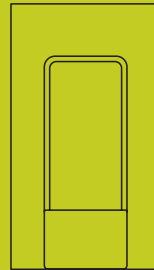
KOTŁY KONDENSACYJNE PRODUKOWANE W POLSCE

www.beretta.pl



INTELIĞENTNE STEROWANIE

TECHNIKA DOMOWA

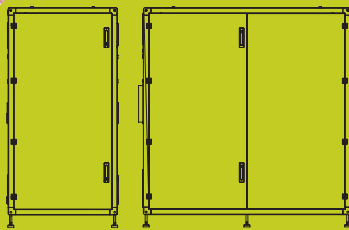


BeSMART

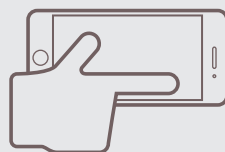
Inteligentny programator

Łatwy w obsłudze
Uniwersalny
Zawsze przy Tobie

TECHNIKA KOMERCYJNA



aplikacja



gwarancja **5** lat *

(* Warunki gwarancji dostępne na stronie www.beretta.pl oraz w Karcie Gwarancyjnej dostępnej przy zawarciu umowy.

Szczegółowe informacje u Twojego Menadżera Regionu, na stronie internetowej www.beretta.pl oraz pod numerami infolinii: ☎ 801 044 804, ☎ +48 56 663 79 99



Zapraszamy do polubienia naszego profilu facebook.com/BerettaPoland.

KWADRO TOP / IDRA TOP / IDRA SV



KWADRO TOP 120

- Zasobnik stojący ErP, prostopadłościenny, o klasie efektywności energetycznej C
- **Emalia ceramiczna EXTRA GLASS® nakładana metodą „na mokro” gwarantuje dokładne zabezpieczenie powierzchni zbiornika (chroni przed korozją)**
- Dodatkowe zabezpieczenie antykorozyjne stanowi anoda magnezowa
- Zasobnik wyposażony w króćce przyłączeniowe od góry
- Pojemność zasobnika c.w.u. 120 l
- **Wężownica spiralna o zwiększonej powierzchni, o mocy 29 kW**
- Izolacja termiczna wykonana z miękkiej pianki poliuretanowej o grubości 55 mm
- Trwała, metalowa obudowa
- Możliwość podłączenia cyrkulacji c.w.u. i grzałki elektrycznej
- **Ergonomiczny kształt, mieści się w wąskich wnękach**



IDRA TOP 120, IDRA TOP 200

- Zasobnik stojący ErP, cylindryczny, o klasie efektywności energetycznej C
- **Emalia ceramiczna EXTRA GLASS® nakładana metodą „na mokro” gwarantuje dokładne zabezpieczenie powierzchni zbiornika (chroni przed korozją)**
- Dodatkowe zabezpieczenie antykorozyjne stanowi anoda magnezowa
- Zasobnik wyposażony w króćce przyłączeniowe od góry
- Pojemność zasobnika c.w.u. 120 l (IDRA TOP 120) i 200 l (IDRA TOP 200)
- **Wężownica spiralna o zwiększonej powierzchni, o mocy 29 kW (IDRA TOP 120) i 39kW (IDRA TOP 200)**
- Izolacja termiczna wykonana z miękkiej pianki poliuretanowej o grubości 55 mm (IDRA TOP 120) i 50 mm (IDRA TOP 200)
- Trwała, metalowa obudowa
- Możliwość podłączenia cyrkulacji c.w.u. i grzałki elektrycznej



IDRA 100 SV

- Zasobnik stojący ErP, cylindryczny, o klasie efektywności energetycznej C
- **Emalia ceramiczna EXTRA GLASS® nakładana metodą „na mokro” gwarantuje dokładne zabezpieczenie powierzchni zbiornika (chroni przed korozją)**
- Dodatkowe zabezpieczenie antykorozyjne stanowi anoda magnezowa
- Pojemność zasobnika c.w.u. 100 l
- Izolacja termiczna wykonana z twardej pianki poliuretanowej o grubości 50 mm
- Obudowa z tworzywa sztucznego typu skaj
- Możliwość podłączenia cyrkulacji c.w.u. i grzałki elektrycznej

Zasobniki c.w.u.

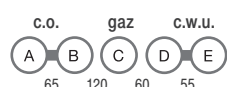


KOD	NAZWA	WYMIARY (mm)	POJEMNOŚĆ (l)	KLASA ENERGETYCZNA	WYDATEK ZASOB. c.w.u. (ΔT=35°C)	CENA NETTO (PLN)
27012745	KWADRO TOP 120	1150 x 455 x 455	120		700 l/h	4 349,00
20020229	IDRA TOP 120	1090 x 510	120		700 l/h	3 103,00
27013319	IDRA TOP 200	1130 x 650	200		900 l/h	4 630,00
27007297	IDRA 100 SV	1020 x 512	100		510 l/h	2 605,00

Akcesoria dodatkowe do zasobników (szczegóły i zdjęcie na str. 47)

KOD	NAZWA	CENA NETTO (PLN)
1220599	Sonda do zasobników zewnętrznych c.w.u.	109,00

MYNUTE

PRZYŁĄCZA HYDRAULICZNE⁽¹⁾

- Kocioł standardowy ErP, wyposażony w energooszczędną pompę o współczynniku efektywności energetycznej $EEL \leq 0,20$
- Wbudowany moduł regulacji pogodowej
- Wyświetlacz LCD
- Funkcja wstępnego podgrzania c.w.u.
- Możliwość sterowania dwoma lub trzema obiegami grzewczymi c.o. (CONNECT AT-BT LE, CONNECT BASE MIX 1 LE lub MIX 2 LE)
- Najwyższy stopień zabezpieczenia przeciwporażeniowego IPX5D
- System Automatycznej Regulacji S.A.R.
- System autodiagnostyki z precyzyjnym określeniem rodzaju ewentualnej usterki poprzez kody błędów
- Zapłon elektroniczny z jonizacyjną kontrolą płomienia
- Płynna regulacja mocy w pełnym zakresie
- Cykl antyzamarzaniowy
- Cykl antyblokujący pompę
- Pełna konsola przyłączy z zaworami odcinającymi c.o. z filtrem oraz zawór odcinający gaz (akcesoria dodatkowe)
- **Wyłącznie do zamiany w modernizowanych instalacjach wielokotłowych w układzie wspólnego komina (dyrektywa ErP)**
- Kocioł spełnia normy dyrektywy ErP dotyczącej niskiej emisji tlenków azotu

Kotły standardowe



KOD	NAZWA	TYP GAZU	WYMIARY (mm) wys. x szer. x gł.	MOC (kW)	KLASA ENERGETYCZNA	CENA NETTO (PLN)
KOTŁY DWUFUNKCYJNE Z OTWARTĄ KOMORĄ SPALANIA						
20151436	MYNUTE 24 C.A.I. Lx	E	740 x 400 x 332	10-24	8-24	4 200,00

Możliwość przebrojenia na inne rodzaje gazu wg tabeli w cenniku na str. 52.

Akcesoria dodatkowe (szczegóły i zdjęcia na stronach 14-22 i 47-51)

KOD	NAZWA	CENA NETTO (PLN)
20143539	Programator tygodniowy BeSMART WiFi – zestaw standard ⁽²⁾	999,99
20143659	Programator tygodniowy BeSMART ⁽²⁾	349,99
20164205	Kostka przyłączeniowa sondy zewnętrznej i programatora BeSMART (w trybie OT) ⁽²⁾	66,00
1220559	Sonda zewnętrzna ⁽²⁾	160,00
20063872	Programator elektroniczny tygodniowy ALPHA 7D	194,00
20101748	Programator elektroniczny tygodniowy bezprzewodowy ALPHA 7D	296,00
1100509	Zawór odcinający gaz	61,00
20086186	Konsola przyłączy, zawory odcinające c.o. z filtrem, zawór odcinający gaz (kocioł dwufunkcyjny)	351,00
694619	Zawory odcinające c.o. z filtrem	213,00
27011917	CONNECT AT-BT LE ^{(3) (4)}	5 071,00
27011918	CONNECT BASE MIX 1 LE – zestaw dwóch stref grzewczych ⁽³⁾	3 607,00
27011919	CONNECT BASE MIX 2 LE – zestaw trzech stref grzewczych ⁽³⁾	4 843,00

^(*) Warunki gwarancji dostępne na stronie www.beretta.pl oraz w karcie gwarancyjnej dostępnej przy zawarciu umowy.

⁽¹⁾ A – Powrót c.o. ↑ | B – Zasilanie c.o. ↓ | C – Gaz ↑ | D – Wyjście c.w.u. ↓ | E – Wejście z.w. ↑

⁽²⁾ Aby podłączyć do kotła sondę zewnętrzną lub/i programator BeSMART w trybie komunikacji cyfrowej OT, należy skorzystać z kostki przyłączeniowej (20164205).

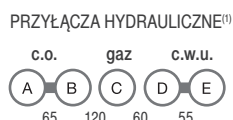
⁽³⁾ Cena zawiera obudowę malowaną na biało.

⁽⁴⁾ Do montażu w przypadku połączenia kotła gazowego z dodatkowym źródłem ciepła, np. kominkiem.

CIAO



gwarancja
5 lat*



- Kocioł standardowy ErP, wyposażony w energooszczędną pompę o współczynniku efektywności energetycznej EEI ≤ 0,20
- Bitermiczny wymiennik ciepła dla c.o. i c.w.u.
- Wyświetlacz LCD
- Wbudowany moduł regulacji pogodowej
- Najwyższy stopień zabezpieczenia przeciwporażeniowego IPX5D
- System Automatycznej Regulacji S.A.R.
- System autodiagnostyki z precyzyjnym określeniem rodzaju ewentualnej usterki poprzez kody błędów
- Zapłon elektroniczny z jonizacyjną kontrolą płomienia
- Płynna regulacja mocy w pełnym zakresie
- Cykl antyzamarzaniowy
- Cykl antyblokujący pompę
- Możliwość sterowania dwoma lub trzema obiegami grzewczymi c.o. (CONNECT AT-BT LE, CONNECT BASE MIX 1 LE lub CONNECT BASE MIX 2 LE)
- Pełna konsola przyłączy z zaworami odcinającymi c.o. z filtrem oraz zawór odcinający gaz (akcesoria dodatkowe)
- **Wyłącznie do zamiany w modernizowanych instalacjach wielokotłowych w układzie wspólnego komina (dyrektywa ErP)**
- Kocioł spełnia normy dyrektywy ErP dotyczącej niskiej emisji tlenków azotu

Kotły standardowe



KOD	NAZWA	TYP GAZU	WYMIARY (mm) wys. x szer. x gł.	MOC (kW)	KLASA ENERGETYCZNA	CENA NETTO (PLN)
KOTŁY DWUFUNKCYJNE Z OTWARTĄ KOMORĄ SPALANIA						
20151648	CIAO 24 C.A.I. Lx	E	740 x 400 x 332	9-24	☞ 9-24	C ☞ B ☞ NA ZAPYTANIE

Możliwość przebrojenia na inne rodzaje gazu wg tabeli w cenniku na str. 52.

Akcesoria dodatkowe (szczegóły i zdjęcia na stronach 14-22 i 47-51)

KOD	NAZWA	CENA NETTO (PLN)
20143539	Programator tygodniowy BeSMART WiFi – zestaw standard ⁽²⁾	999,99
20143659	Programator tygodniowy BeSMART ⁽²⁾	349,99
20164205	Kostka przyłączeniowa sondy zewnętrznej i programatora BeSMART (w trybie OT) ⁽²⁾	66,00
1220559	Sonda zewnętrzna ⁽²⁾	160,00
20063872	Programator elektroniczny tygodniowy ALPHA 7D	194,00
20101748	Programator elektroniczny tygodniowy bezprzewodowy ALPHA 7D	296,00
1100509	Zawór odcinający gaz	61,00
20086186	Konsola przyłączy, zawory odcinające c.o. z filtrem, zawór odcinający gaz (kocioł dwufunkcyjny)	351,00
694619	Zawory odcinające c.o. z filtrem	213,00
27011917	CONNECT AT-BT LE ^{(3) (4)}	5 071,00
27011918	CONNECT BASE MIX 1 LE – zestaw dwóch stref grzewczych ⁽³⁾	3 607,00
27011919	CONNECT BASE MIX 2 LE – zestaw trzech stref grzewczych ⁽³⁾	4 843,00

^(*) Warunki gwarancji dostępne na stronie www.beretta.pl oraz w karcie gwarancyjnej dostępnej przy zawarciu umowy.

⁽¹⁾ A – Powrót c.o. ↑ | B – Zasilanie c.o. ↓ | C – Gaz ↑ | D – Wyjście c.w.u. ↓ | E – Wejście z.w. ↑

⁽²⁾ Aby podłączyć do kotła sondę zewnętrzną lub/i programator BeSMART w trybie komunikacji cyfrowej OT, należy skorzystać z kostki przyłączeniowej (20164205).

⁽³⁾ Cena zawiera obudowę malowaną na biało.

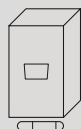
⁽⁴⁾ Do montażu w przypadku połączenia kotła gazowego z dodatkowym źródłem ciepła, np. kominkiem.

NOWOŚĆ

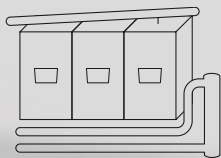
Beretta



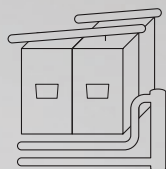
POWER MAX



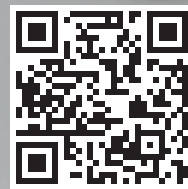
INSTALACJE
Z POJEDYŃCZYM
KOTŁEM



INSTALACJE
W KASKADACH
LINIOWYCH



INSTALACJE
W KASKADACH
PLECAMI-DO-SIEBIE



www.beretta.pl

NOWA GAMA KOTŁÓW GRZEWczyCH DUŻEJ MOCY



NISKA EMISJA
NO_x – KLASA 6



SYSTEMY KASKADOWE
DO MOCY 1120 kW
ZE ZINTEGROWANĄ
LOGIKĄ KOTŁA
ZARZĄDZAJĄCEGO/
ZALEŻNEGO



CYFROWY
PANEL
STEROWANIA



WYMIENNIK
CIEPŁA
ZE STALI
NIERDZEWNEJ



POMPA
OBIEGOWA
WBUDOWANA
W KOCIOŁ
DO MOCY 70 kW



SZEROKA GAMA
DOSTĘPNYCH
AKCESORIÓW

FRONTE Lx





PRZYŁĄCZA HYDRAULICZNE⁽¹⁾



- Podgrzewacz przepływowy ErP
- Intuicyjny i przyjazny panel sterowania
- **Cyfrowy wyświetlacz**
- **Kompaktowe wymiary**
- Funkcje oszczędności gazu
- Zapłon elektroniczny
- Płynna regulacja mocy
- Urządzenie jonizacyjnej kontroli płomienia
- Stabilizator ciśnienia gazu
- Regulator ciśnienia gazu
- Regulator temperatury c.w.u.
- Termostat spalin

Podgrzewacze przepływowe



KOD	NAZWA	TYP GAZU	WYMIARY (mm) wys. x szer. x gł.	MOC \dot{Q} (kW)	KLASA ENERGETYCZNA	WYDATEK \dot{Q} ($\Delta T=25^{\circ}\text{C}$)	CENA NETTO (PLN)
ZAPŁON ELEKTRONICZNY (ZASILANIE BATERYJNE)							
20149819	FRONTE Lx	E	675 x 350 x 230	7,5 – 19	 A	11 l/min	1 820,00
20149820	FRONTE Lx	LPG	675 x 350 x 230	7,5 – 19	 A	11 l/min	1 820,00

Możliwość przebrojenia na inne rodzaje gazu wg tabeli w cenniku na str. 52.

⁽¹⁾ C – Wyjście c.w.u. ↓ | D – Gaz ↑ | E – Wejście z.w. ↑

PROGRAMATORY TYGODNIOWE ALPHA 7D



- Możliwość programowania w siedmiodniowym cyklu, w wybranych przedziałach czasowych (co 60 min)
- Możliwość nastawy temperatur: dziennej (komfortowej), nocnej (ekonomicznej) i antyzamarzaniowej
- Możliwość wyboru jednego z trzech trybów: AUTO, OFF lub PRZYJĘCIE
- Możliwość szybkiej zmiany trybu grzania z temperatury nocnej na dzienną (i na odwrót) w bieżącym przedziale czasowym (tryb ręczny)
- Możliwość regulacji histerezy załącz/wyłącz w zakresie 0–2°C z dokładnością do 0,1°C
- Funkcja antyzamarzaniowa
- Dwie baterie AAA na wyposażeniu programatora
- Programatory dostępne w wersji przewodowej i bezprzewodowej

Programatory tygodniowe do kotłów wiszących

KOD	NAZWA	CENA NETTO (PLN)
20063872	ALPHA 7D przewodowy	194,00
20101748	ALPHA 7D bezprzewodowy	296,00

ZESTAW DWÓCH STREF GRZEWczyCH CONNECT AT-BT LE



CONNECT AT-BT LE (EX.G.)



CONNECT AT-BT LE



- Zestawy dwóch stref grzewczych ErP, wyposażone w energooszczędne pompy (GRUNDFOS UPM 3 AUTO L 15-70 130), o współczynniku efektywności energetycznej $E_{EEI} \leq 0,23$
- Niezwykle proste rozwiązanie umożliwiające podłączenie dwóch obiegów grzewczych
- Sterowanie dwoma obiegami grzewczymi za pomocą dwóch niezależnych krzywych grzewczych – regulacja pogodowa (CONNECT AT-BT (EX.G))
- Pewność funkcjonowania – fabrycznie dobrane sondy, elektronika, zawór mieszający z siłownikiem, sprzęgło hydrauliczne, armatura
- Pewność instalacji – prosta, czytelna konstrukcja urządzenia gwarantująca prawidłowe podłączenie elementów instalacji
- Wysoka estetyka – malowana na biało obudowa
- Termostat granicznej temperatury
- Do wykorzystania ze wszystkimi kotłami marki Beretta o mocy do 35 kW (wyłącznie CONNECT AT-BT LE – kod: 27011917)

Zestawy stref grzewczych

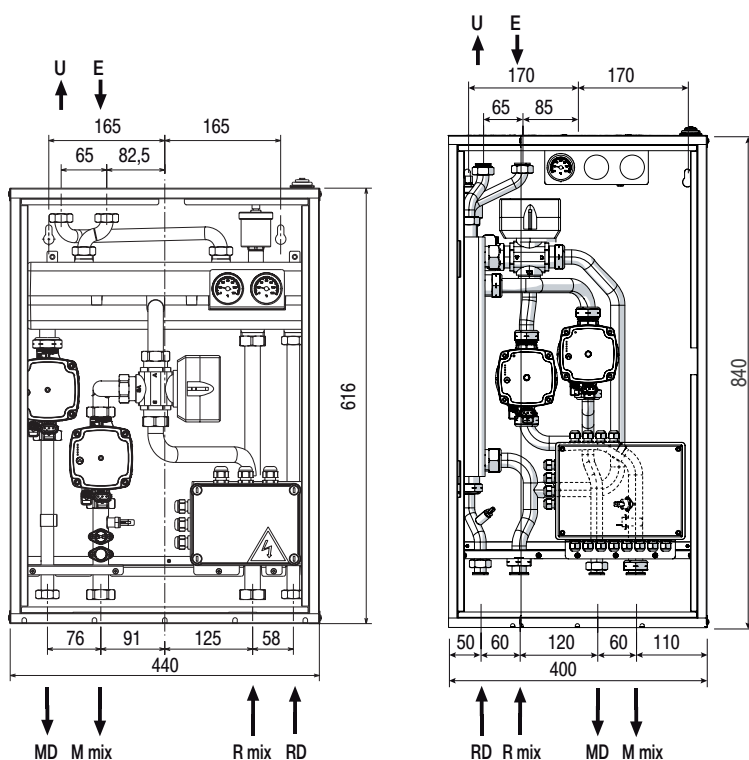


KOD	NAZWA	WYMIARY (mm) wys. x szer. x gł.	CENA NETTO (PLN)
ZESTAW DWÓCH STREF GRZEWczyCH: OGRZEWANIA GRZEJNIKOWEGO I PODŁOGOWEGO			
20094267	CONNECT AT-BT LE (EX.G.) ⁽¹⁾ (3)	616 x 440 x 155	4 089,00
27011917	CONNECT AT-BT LE ⁽²⁾ (3)	840 x 400 x 160	5 071,00

⁽¹⁾ Do wykorzystania wyłącznie z kotłami kondensacyjnymi EXCLUSIVE BOILER GREEN HE. Cena zawiera obudowę malowaną na biało.

⁽²⁾ Cena zawiera obudowę malowaną na biało, dostarczaną w oddzielnym opakowaniu.

⁽³⁾ Zestawy CONNECT AT-BT LE i CONNECT AT-BT LE (EX.G.) nie współpracują z programatorem BeSMART w trybie komunikacji cyfrowej OT.



CONNECT AT-BT LE (EX.G.)

CONNECT AT-BT LE

- E** – Zasilanie z kotła (3/4")
- U** – Powrót do kotła (3/4")
- MD** – Zasilanie strefy ogrzewania grzejnikowego (3/4")
- M mix** – Zasilanie strefy ogrzewania podłogowego (1")
- R mix** – Powrót strefy ogrzewania podłogowego (1")
- RD** – Powrót strefy ogrzewania grzejnikowego (3/4")

ZESTAW DWÓCH I TRZECH STREF GRZEWczyCH CONNECT BASE MIX LE



CONNECT BASE MIX 1 LE



CONNECT BASE MIX 2 LE



- Zestawy stref grzewczych ErP, wyposażone w energooszczędne pompy (GRUNDFOS UPM 3 AUTO L 15-70 130) o współczynniku efektywności energetycznej $EEL \leq 0,23$
- Niezwykle proste rozwiązanie umożliwiające podłączenie dwóch (CONNECT BASE MIX 1 LE) lub trzech (CONNECT BASE MIX 2 LE) obiegów grzewczych
- Pewność funkcjonowania – fabrycznie dobrane sondy, elektronika, termostatyczny zawór mieszający, sprzęgło hydrauliczne, armatura
- Pewność instalacji – prosta, czytelna konstrukcja urządzenia gwarantująca prawidłowe podłączenie elementów instalacji
- Wysoka estetyka – malowana na biało obudowa
- Termostat granicznej temperatury
- Do wykorzystania ze wszystkimi kotłami marki BERETTA o mocy do 35 kW

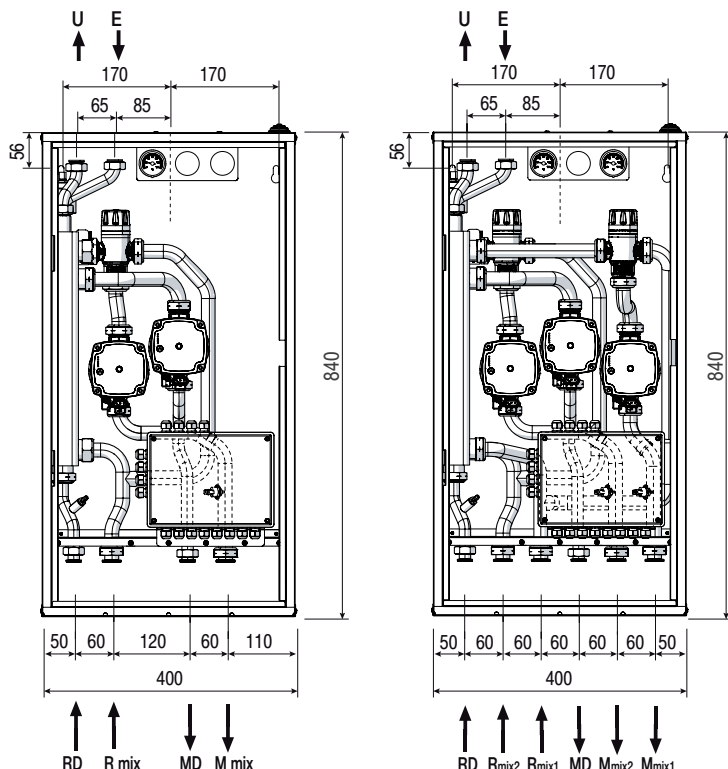
Zestawy stref grzewczych



KOD	NAZWA	WYMIARY (mm) wys. x szer. x gł.	CENA NETTO (PLN)
ZESTAW DWÓCH STREF GRZEWczyCH: OGRZEWANIA GRZEJNIKOWEGO I PODŁOGOWEGO			
27011918	CONNECT BASE MIX 1 LE ⁽¹⁾ ⁽²⁾	840 x 400 x 160	3 607,00
ZESTAW TRZECH STREF GRZEWczyCH: OGRZEWANIA GRZEJNIKOWEGO (JEDNEJ) I OGRZEWANIA PODŁOGOWEGO (DWÓCH)			
27011919	CONNECT BASE MIX 2 LE ⁽¹⁾ ⁽²⁾	840 x 400 x 160	4 843,00

⁽¹⁾ Cena zawiera obudowę malowaną na biało, dostarczaną w oddzielnym opakowaniu.

⁽²⁾ Zestawy CONNECT BASE MIX 1 i 2 LE nie współpracują z programatorem BeSMART w trybie komunikacji cyfrowej OT.







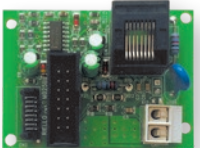


- E** – Zasilanie z kotła (3/4")
- U** – Powrót do kotła (3/4")
- MD** – Zasilanie strefy ogrzewania grzejnikowego (3/4")
- Mmix(1,2)** – Zasilanie strefy ogrzewania podłogowego (1, 2) (1")
- Rmix(1,2)** – Powrót strefy ogrzewania podłogowego (1, 2) (1")
- RD** – Powrót strefy ogrzewania grzejnikowego (3/4")

CONNECT BASE MIX 1 LE

CONNECT BASE MIX 2 LE

PROGRAMATORY I AKCESORIA – ZESTAWIENIE

PROGRAMATORY BeSMART I AKCESORIA

	KOTŁY WISZĄCE	EXCLUSIVE	MYNUTE X	CIAO GREEN	MySMART	EXCLUSIVE BOILER GREEN/HE	MYNUTE BOILER GREEN	MYNUTE	CIAO	CENA NETTO (PLN)
Programator BeSMART WiFi – zestaw standard  KOD 20143539		■	■	(C)	NA WYPOSAŻENIU	(A)	■	(C)	(C)	999,99
Programator BeSMART  KOD 20143659		■	■	(B)		(A)	■	(B)	(B)	349,99
Modem WiFi BOX (wyposażony w przycisk WPS/Smartlink oraz złącze Outputs Boiler)  KOD 20111885		■	■	■		■	■	■	■	812,00
Odbiornik radiowy do kotła  KOD 20112079		■	■	■		■	■	■	■	217,00
Komunikator ITFR 11 OT  KOD 20164477						■				163,00
Kostka przyłączeniowa programatora BeSMART (w trybie OT) i sondy zewnętrznej (kod 1220559)  KOD 20164205				(C)	NA WYPOSAŻENIU		NA WYPOSAŻENIU	(C)	(C)	66,00
Bezprzewodowa fotowoltaiczna sonda zewnętrzna ⁽¹⁾  KOD 20112080				■	■		■	■	■	398,00

Pełna lista kotłów marki Beretta (również tych niebędących w aktualnej ofercie) kompatybilnych z systemem BeSMART jest dostępna na stronie www.besmart-home.com.

^(A) Do podłączenia w trybie komunikacji cyfrowej OT wymagany jest komunikator ITFR 11 (kod 20164477).

^(B) Do podłączenia w trybie komunikacji cyfrowej OT wymagana jest kostka przyłączeniowa (kod 20164205).

^(C) Kostka przyłączeniowa wymagana do podłączenia programatora BeSMART w trybie komunikacji cyfrowej OT znajduje się na wyposażeniu zestawu standard BeSMART WiFi (kod 20143539).




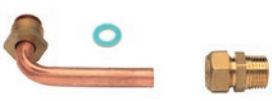


⁽¹⁾ Do wyczerpania zapasów

PROGRAMATORY I AKCESORIA – ZESTAWIENIE

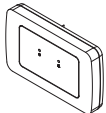
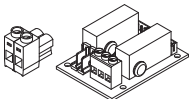
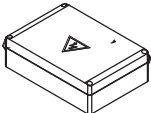
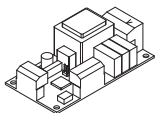
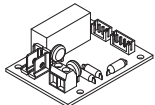
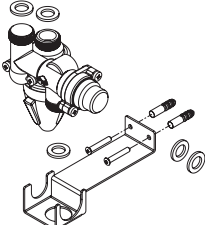

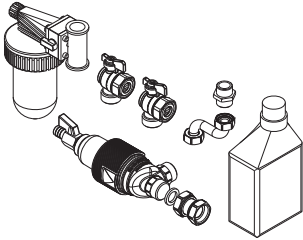
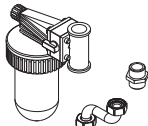
PROGRAMATORY BeSMART I AKCESORIA		KOTŁY WISZĄCE	EXCLUSIVE	MYNUTE X	CIAO GREEN	MySMART	EXCLUSIVE BOILER GREEN/HE	MYNUTE BOILER GREEN	MYNUTE	CIAO	CENA NETTO (PLN)
Programator elektroniczny tygodniowy ALPHA 7D  KOD 20063872			■	■	■	■	■	■	■	■	194,00
Programator elektroniczny tygodniowy bezprzewodowy ALPHA 7D  KOD 20101748			■	■	■	■	■	■	■	■	296,00
Sonda zewnętrzna (przy 25°C – 12 kΩ)  KOD 1220559			■	■	■	■	NA WYPOSAŻENIU	■	■	■	160,00
Sonda do zasobników zewnętrznych ⁽¹⁾ (przy 25°C – 10 kΩ)  KOD 1220599			■	■	■	NA WYPOSAŻENIU					109,00
Zawór odcinający gaz  KOD 1100509			■	■	■		■	■	■	■	61,00
Konsola przyłączy, zawory odcinające c.o. z filtrem, zawór odcinający gaz (kocioł dwufunkcyjny)  KOD 20086186			■	■	■	NA WYPOSAŻENIU	■	■	■	■	351,00
Konsola przyłączy, zawory odcinające c.o. z filtrem, zawór odcinający gaz (kocioł jednofunkcyjny)  KOD 20086189			■	■	■	NA WYPOSAŻENIU					351,00

⁽¹⁾ Dotyczy modeli jednofunkcyjnych współpracujących z zasobnikiem c.w.u.

PROGRAMATORY I AKCESORIA – ZESTAWIENIE

PROGRAMATORY BeSMART I AKCESORIA		KOTŁY WISZĄCE	EXCLUSIVE	MYNUTE X	CIAO GREEN	MySMART	EXCLUSIVE BOILER GREEN HE	MYNUTE BOILER GREEN	MYNUTE	CIAO	CENA NETTO (PLN)
Zawory odcinające c.o. z filtrem			■	■	■			■	■	■	213,00
KOD 694619											
Zawory odcinające c.o. z filtrem							■				314,00
KOD 1101999											
Obudowa przyłączy hydraulicznych					■						130,00
KOD 20012594											
Przyłącze cyrkulacyjne							■	■			85,00
KOD 1103479											
Konsola przyłączy, zawory odcinające c.o., zawór odcinający gaz (kocioł dwufunkcyjny)			■	■							400,00
KOD 20133516											
Konsola przyłączy, zawory odcinające c.o., zawór odcinający gaz (kocioł jednofunkcyjny)			■	■							302,00
KOD 20133517											

PROGRAMATORY I AKCESORIA – ZESTAWIENIE

PROGRAMATORY BeSMART I AKCESORIA		KOTŁY WISZĄCE	EXCLUSIVE	MYNUTE X	CIAO GREEN	MySMART	EXCLUSIVE BOILER GREEN HE	MYNUTE BOILER GREEN	MYNUTE	CIAO	CENA NETTO (PLN)
Zestaw do montażu zdalnego interfejsu			■	■							148,00
KOD 20150823											
Zestaw do sterowania dodatkową pompą			■	■							228,00
KOD 20062614											
Zestaw do sterowania pierwszą bezpośrednią / mieszaną strefą			■	■							1 406,00
KOD 20132795											
Zestaw do sterowania drugą / trzecią / bezpośrednią / mieszaną strefą			■	■							481,00
KOD 20132796											
Zestaw do sterowania główną strefą grzewczą (może być używany z panelem zdalnego sterowania lub dodatkową pompą)			■	■							179,00
KOD 20000784											
Zestaw zaworów mieszających i rozdzielających energię solarną (tylko modele dwufunkcyjne)			■	■							856,00
KOD 20035644											
Zestaw pompy kondensatu			■	■							409,00
KOD 20097192											
Zestaw oczyszczania wody z filtrem magnet. + dozownik polifosforanu + ciecz do układu			■	■							890,00
KOD 20135495											
Dozownik polifosforanu			■	■							384,00
KOD 20135496											

PROGRAMATORY I AKCESORIA – ZESTAWIENIE

PROGRAMATORY BeSMART I AKCESORIA		KOTŁY WISZĄCE	EXCLUSIVE	MYNUTE X	CIAO GREEN	MYSMART	EXCLUSIVE BOILER GREEN HE	MYNUTE BOILER GREEN	MYNUTE	CIAO	CENA NETTO (PLN)
Zestaw BE08 do sterowania zewnętrznym zaworem mieszającym							■				1 079,00
KOD 20165148											
Sonda NTC do zestawu BE08 (przy 25°C – 12 kΩ)							■				75,00
KOD 20168675											
Przełącznik zewnętrznej sygnalizacji błędu ITRF05 ⁽¹⁾					■			■			105,00
KOD 20165479											
Termostat granicznej temperatury niskiej strefy					■	■	■	■			135,00
KOD 1220639											
Zestaw połączeniowy kotła gazowego z kotłem węglowym ⁽²⁾			■	■	■	■	■	■	■	■	1 129,00
KOD 1150969											
Płyty wymiennik ciepła 25 kW ¾" (w izolacji) do połączenia kotła gazowego z kotłem węglowym			■	■	■	■	■	■	■	■	655,00
KOD 20030805											
Płyty wymiennik ciepła 40 kW ¾" (w izolacji) do połączenia kotła gazowego z kotłem węglowym			■	■	■	■	■	■	■	■	804,00
KOD 20030803											

⁽¹⁾ Do wyczerpania zapasów.

⁽²⁾ Zestaw obejmuje: izolowany, płytowy wymiennik ciepła o mocy 40 kW ¾", rury połączeniowe INOX, uszczelki, termostat regulacji temp. 20–90°C, przełączniki wraz z elementami montażowymi, puszkę elektryczną.

ZESTAWY PRZEBROJENIOWE I RODZAJE GAZÓW

ZESTAWY PRZEBROJENIOWE

KOD	MODEL KOTŁA	TYP GAZU				ZESTAW	KOD	CENA NETTO (PLN)
		E – GZ50	Ls – GZ35	Lw – GZ41,5	LPG			
20125265	EXCLUSIVE 25 C	(1)	–	–	(1)	Z 042	20030289	102,88
20127972	EXCLUSIVE 25 R	(1)	–	–	(1)	Z 043	20028548	91,06
20142750	EXCLUSIVE 35 R	(1)	–	–	(1)	Z 044	20028555	99,49
20142207	EXCLUSIVE 42 R	(1)	–	–	(1)	Z 107	20082915	87,05
20163564	MYNUTE X 25 C	Z 159	–	–	Z 161	Z 108	20082917	102,88
20163567	MYNUTE X 20 R	Z 159	–	–	Z 161	Z 124	20115827	102,88
20163568	MYNUTE X 30 R	Z 160	–	–	Z 162	Z 125	20115833	102,88
20095434	CIAO GREEN 25 C.S.I.	Z 107	Z 124	Z 125	Z 108	Z 130	20069587	156,95
20095432	CIAO GREEN 25 R.S.I.	Z 107	Z 124	Z 125	Z 108	Z 131	20111566	179,38
20109808	MySMART 28 C.S.I.	Z 130	–	–	Z 131	Z 132	20115844	156,95
20130770	MySMART 20 R.S.I.	Z 130	Z 132	Z 133	Z 131	Z 133	20115845	194,32
20023094	EXCLUSIVE BOILER GREEN HE 25 B.S.I.	Z 043	–	–	Z 044 ⁽²⁾	Z 139	20083995	156,95
20142451	MYNUTE BOILER GREEN 25 B.S.I. E	Z 147	–	–	Z 148	Z 140	20111568	156,95
20142457	MYNUTE BOILER GREEN 35 B.S.I. E	Z 149	–	–	Z 042	Z 142	20042393	91,06
20151436	MYNUTE 24 C.A.I. Lx	Z 150	Z 153	Z 152	Z 151	Z 143	R.XDIAFR09	91,06
20151648	CIAO 24 CAI Lx	Z 150	Z 153	Z 152	Z 151	Z 144	20118898	156,95
20139819	FONTE Lx	(3)	F 156	F 157	(3)	Z 145	20086450	91,06
						Z 146	20007986	102,88
						Z 147	20057751	91,06
						Z 148	20029055	102,88
						Z 149	20118938	91,06
						Z 150	20155102	178,55
						Z 151	20155105	178,55
						Z 152	20157721	221,65
						Z 153	20157723	178,55
						Z 154	20157363	209,89
						Z 155	20157364	209,89
						F 156	20157854	176,72
						F 157	20157855	218,79
						Z 159	20029043	156,95
						Z 160	20167315	156,95
						Z 161	20007958	179,38
						Z 162	20080711	179,38

⁽¹⁾ Zestaw niewymagany. Przebrojenie kotła na gaz LPG polega na wprowadzeniu odpowiednich wartości parametrów na panelu sterowania kotła.

⁽²⁾ Dostępny na wyposażeniu kotła.

⁽³⁾ Podgrzewacz FONTE Lx jest dostępny na gaz E i LPG (str. 43).

RODZAJE GAZÓW

STARE OZNACZENIE	NOWE OZNACZENIE		CIŚNIENIA ZASILANIA
	RODZINA	GAZ ODNIESIENIA	
GZ50	E	G20	20 mbar
GZ35	Ls	G2.350	13 mbar
GZ41,5	Lw	G27	20 mbar
LPG	P	G31	36 mbar
	P/B	G30	36 mbar

MAKSYMALNE DŁUGOŚCI PRZEWODÓW POWIETRZNO-SPALINOWYCH

EXCLUSIVE		SYST. KONCENTRYCZNY 60/100		SYSTEM KONCENTRYCZNY 80/125		SYSTEM ROZDZIELONY 80+80		
MODEL KOTŁA	SYSTEM	MAKSYMALNA DŁUGOŚĆ	STRATA NA KOLANIE 90° / 45°	MAKSYMALNA DŁUGOŚĆ	STRATA NA KOLANIE 90° / 45°	MAKSYMALNA DŁUGOŚĆ		STRATA NA KOLANIE 90° / 45°
						80 + 80	B23P-B53P ⁽¹⁾	
EXCLUSIVE 25 C / 25 R	pionowy	do 11 m	1,6 / 1,3 m	do 25 m	1,5 / 1,0 m	do 70 + 70 m	do 125 m	1,5 / 1,0 m
	poziomy	do 10 m						
EXCLUSIVE 35 R	pionowy	do 7 m	1,6 / 1,3 m	do 15 m	1,5 / 1,0 m	do 30 + 30 m	do 50 m	1,5 / 1,0 m
	poziomy	do 6 m						
EXCLUSIVE 42 R	pionowy	do 6 m	1,6 / 1,3 m	do 13 m	1,5 / 1,0 m	do 27 + 27 m	do 50 m	1,5 / 1,0 m
	poziomy	do 5 m						

MYNUTE X		SYST. KONCENTRYCZNY 60/100		SYSTEM KONCENTRYCZNY 80/125		SYSTEM ROZDZIELONY 80+80		
MODEL KOTŁA	SYSTEM	MAKSYMALNA DŁUGOŚĆ	STRATA NA KOLANIE 90° / 45°	MAKSYMALNA DŁUGOŚĆ	STRATA NA KOLANIE 90° / 45°	MAKSYMALNA DŁUGOŚĆ		STRATA NA KOLANIE 90° / 45°
						80 + 80	B23P-B53P ⁽¹⁾	
MYNUTE X 25 C	pionowy	do 11 m	1,6 / 1,3 m	do 25 m	1,5 / 1,0 m	do 70 m + 70 m	do 125 m	1,5 / 1,0 m
	poziomy	do 10 m						
MYNUTE X 20 R	pionowy	do 19 m	1,6 / 1,3 m	do 25 m	1,5 / 1,0 m	do 60 m + 60 m	do 110 m	1,5 / 1,0 m
	poziomy	do 11 m						
MYNUTE X 30 R	pionowy	do 6 m	1,6 / 1,3 m	do 15 m	1,5 / 1,0 m	do 35 m + 35 m	do 65 m	1,5 / 1,0 m
	poziomy	do 7 m						

CIAO GREEN		SYST. KONCENTRYCZNY 60/100		SYSTEM KONCENTRYCZNY 80/125		SYSTEM ROZDZIELONY 80+80		
MODEL KOTŁA	SYSTEM	MAKSYMALNA DŁUGOŚĆ	STRATA NA KOLANIE 90° / 45°	MAKSYMALNA DŁUGOŚĆ	STRATA NA KOLANIE 90° / 45°	MAKSYMALNA DŁUGOŚĆ		STRATA NA KOLANIE 90° / 45°
						80 + 80	B23P-B53P ⁽¹⁾	
CIAO GREEN 25 C.S.I. / 25 R.S.I.	pionowy	do 6,85 m	1,6 / 1,3 m	do 15,3 m	1,5 / 1,0 m	do 45 + 45 m	do 70 m	1,5 / 1,0 m
	poziomy	do 5,85 m						

MySMART		SYST. KONCENTRYCZNY 60/100		SYSTEM KONCENTRYCZNY 80/125		SYSTEM ROZDZIELONY 80+80		
MODEL KOTŁA	SYSTEM	MAKSYMALNA DŁUGOŚĆ	STRATA NA KOLANIE 90° / 45°	MAKSYMALNA DŁUGOŚĆ	STRATA NA KOLANIE 90° / 45°	MAKSYMALNA DŁUGOŚĆ		STRATA NA KOLANIE 90° / 45°
						80 + 80	B23P-B53P ⁽¹⁾	
MYSMART 28 C.S.I. / 20 R.S.I.	pionowy	do 8,8 m	1,6 / 1,3 m	do 20 m	1,5 / 1,0 m	do 50 + 50 m	do 80 m	1,5 / 1,0 m
	poziomy	do 7,8 m						

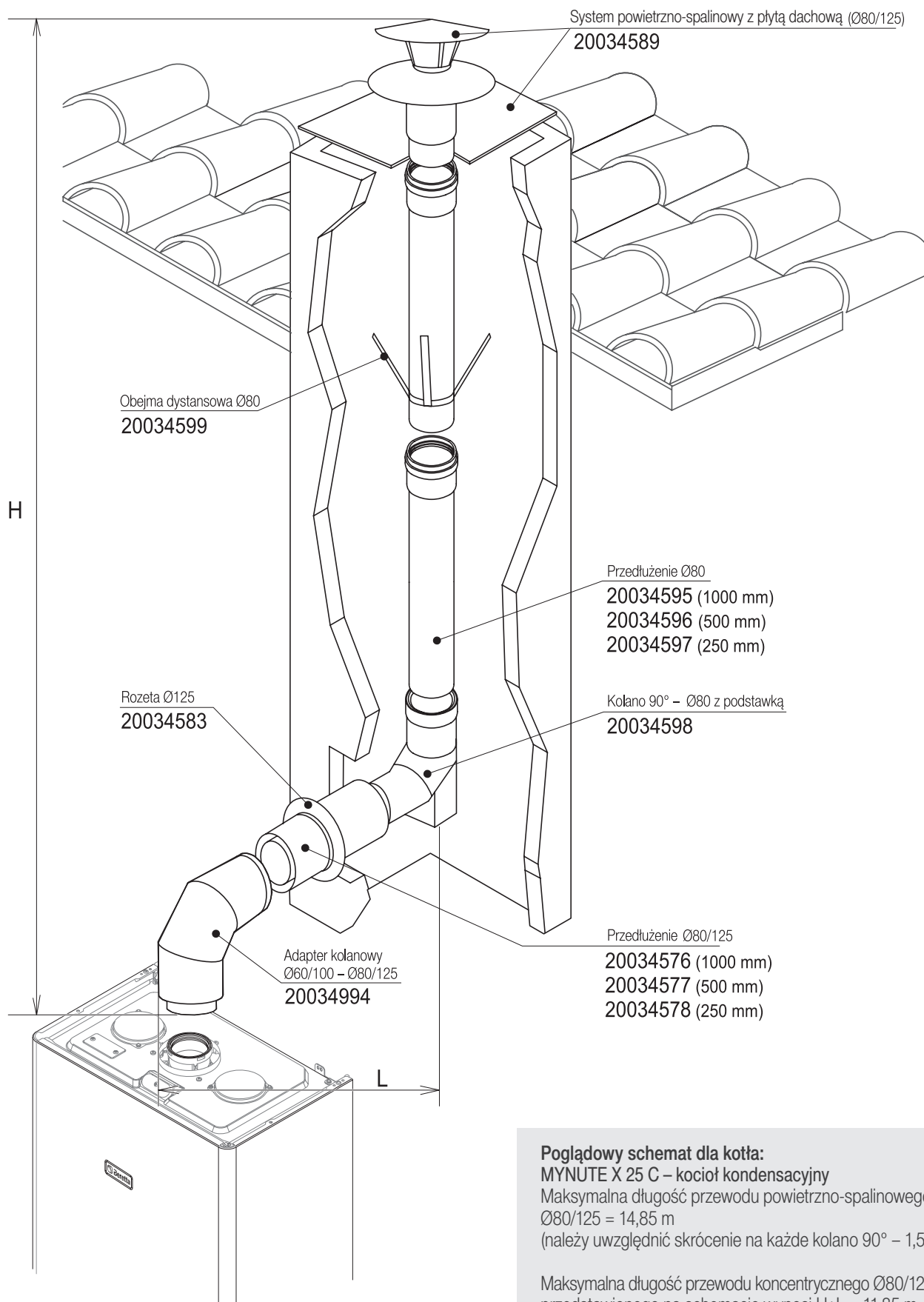
EXCLUSIVE BOILER GREEN HE		SYST. KONCENTRYCZNY 60/100		SYSTEM KONCENTRYCZNY 80/125		SYSTEM ROZDZIELONY 80+80		
Model kotła	System	MAKSYMALNA DŁUGOŚĆ	STRATA NA KOLANIE 90° / 45°	MAKSYMALNA DŁUGOŚĆ	STRATA NA KOLANIE 90° / 45°	MAKSYMALNA DŁUGOŚĆ		STRATA NA KOLANIE 90° / 45°
						80 + 80	B23P-B53P ⁽¹⁾	
EXCLUSIVE BOILER GREEN HE 25 B.S.I.	pionowy	do 8,85 m	1,6 / 1,3 m	do 14,85 m	1,5 / 1,0 m	do 32 + 32 m	do 50 m	1,5 / 1,0 m
	poziomy	do 7,85 m						

MYNUTE BOILER GREEN		SYST. KONCENTRYCZNY 60/100		SYSTEM KONCENTRYCZNY 80/125		SYSTEM ROZDZIELONY 80+80		
Model kotła	System	MAKSYMALNA DŁUGOŚĆ	STRATA NA KOLANIE 90° / 45°	MAKSYMALNA DŁUGOŚĆ	STRATA NA KOLANIE 90° / 45°	MAKSYMALNA DŁUGOŚĆ		STRATA NA KOLANIE 90° / 45°
						80 + 80	B23P-B53P ⁽¹⁾	
MYNUTE BOILER GREEN 25 B.S.I. E	pionowy	do 8,85 m	1,6 / 1,3 m	do 14,85 m	1,5 / 1,0 m	do 36 m + 36 m	do 60 m	1,5 / 1,0 m
	poziomy	do 7,85 m						
MYNUTE BOILER GREEN 35 B.S.I. E	pionowy	do 8,85 m	1,6 / 1,3 m	do 14,85 m	1,5 / 1,0 m	do 40 m + 40 m	do 60 m	1,5 / 1,0 m
	poziomy	do 7,85 m						

⁽¹⁾ Pobór powietrza z pomieszczenia.

SYSTEM POWIETRZNO-SPALINOWY KONCENTRYCZNY Ø80/125

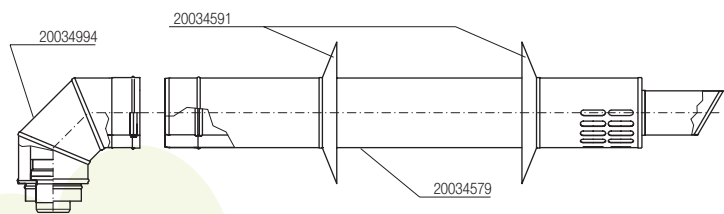
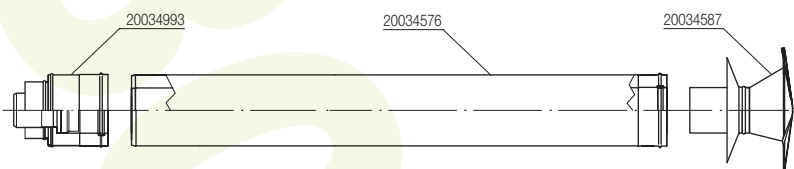
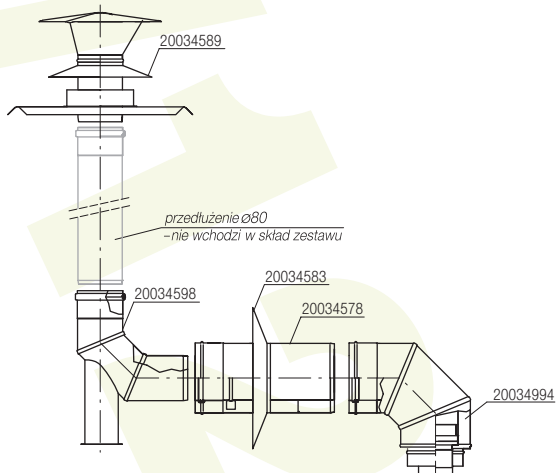
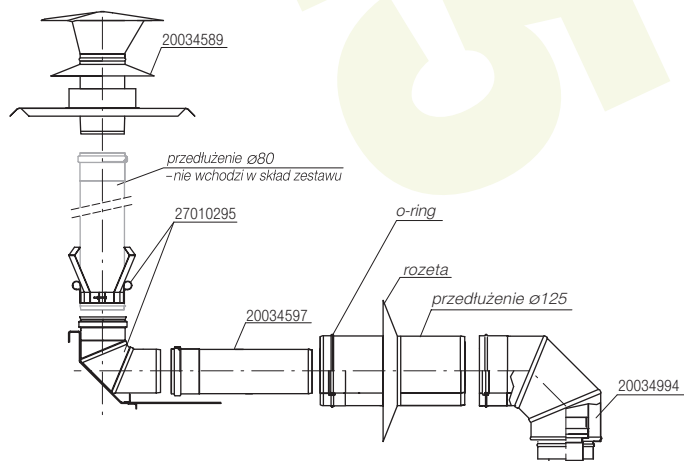
Koncentryczne przyłącze (Ø80/125) do przewodu spalinowego Ø80 montowanego w szachcie kominowym



SYSTEM POWIETRZNO-SPALINOWY KONCENTRYCZNY Ø80/125

System powietrzno-spalinowy koncentryczny do kotłów kondensacyjnych (MYNUTE X, CIAO GREEN, MySMART, EXCLUSIVE BOILER GREEN HE, MYNUTE BOILER GREEN). System spalinowy wykonany ze stali nierdzewnej 1.4301.

Zestawy powietrzno-spalinowe koncentryczne (Ø80/125)

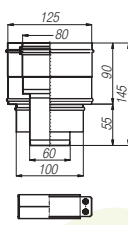
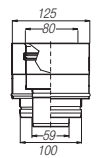
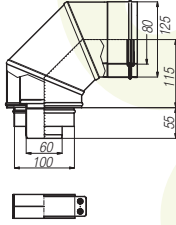
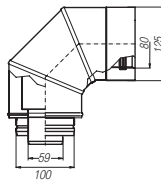
<p>Zestaw powietrzno-spalinowy poziomy Ø80/125⁽¹⁾</p>  <p>KOD 20034995 Adapter do kotła wykonany ze stali kwasoodpornej 1.4404. Opaska do adaptera w komplecie.</p>	<p>CENA NETTO (PLN)</p>	<p>612,00</p>
<p>Zestaw powietrzno-spalinowy pionowy Ø80/125⁽¹⁾</p>  <p>KOD 20034998 Adapter do kotła wykonany ze stali kwasoodpornej 1.4404. Opaska do adaptera w komplecie.</p>	<p>CENA NETTO (PLN)</p>	<p>517,00</p>
<p>Zestaw przyłączeniowy w szacht kominowy Ø80/125⁽¹⁾</p>  <p>KOD 20035000 Adapter do kotła wykonany ze stali kwasoodpornej 1.4404. Opaska do adaptera w komplecie.</p>	<p>CENA NETTO (PLN)</p>	<p>689,00</p>
<p>HIT!</p> <p>Zestaw renowacyjny do istniejących wkładów kominowych Ø80/125 – 125 i 130 mm⁽¹⁾</p>  <p>KOD 27008427 Adapter do kotła wykonany ze stali kwasoodpornej 1.4404. Opaska do adaptera w komplecie.</p>	<p>CENA NETTO (PLN)</p>	<p>716,00</p>

⁽¹⁾ Zestawy nie są kompatybilne z kotłami z serii EXCLUSIVE i MYNUTE X.
UWAGA: W ceny elementów wliczona jest uszczelka.

SYSTEM POWIETRZNO-SPALINOWY KONCENTRYCZNY Ø80/125

Adaptory i zestawy powietrzno-spalinowe koncentryczne do kotłów kondensacyjnych (EXCLUSIVE, MYNUTE X, CIAO GREEN, MySMART, EXCLUSIVE BOILER GREEN HE, MYNUTE BOILER GREEN). Adaptory spalinowe wykonane ze stali nierdzewnej 1.4404.

Adaptory powietrzno-spalinowe koncentryczne (Ø80/125)

<p>Adapter Ø60/100 – Ø80/125⁽¹⁾</p>  <p>KOD 20034993 Opaska do adaptera w komplecie.</p>	<p>Adapter Ø60/100 – Ø80/125 do kotłów kondensacyjnych EXCLUSIVE i MYNUTE X</p>  <p>KOD 27016299</p>	<p>CENA NETTO (PLN)</p>	<p>219,00</p>
<p>Adapter kolanowy Ø60/100 – Ø80/125⁽¹⁾</p>  <p>KOD 20034994 Opaska do adaptera w komplecie.</p>	<p>Adapter kolanowy Ø60/100 – Ø80/125 do kotłów kondensacyjnych EXCLUSIVE i MYNUTE X</p>  <p>KOD 27016300</p>	<p>CENA NETTO (PLN)</p>	<p>295,00</p>

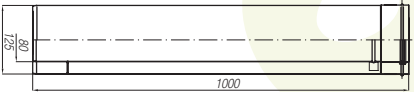
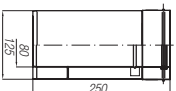
Adaptory trójkątne powietrzno-spalinowe koncentryczne (Ø80/125) z wyczystką

<p>Adapter trójkątny Ø60/100 – Ø80/125⁽¹⁾</p>  <p>KOD 27010716 Opaska do adaptera w komplecie.</p>	<p>Adapter trójkątny Ø60/100 – Ø80/125 do kotłów kondensacyjnych EXCLUSIVE</p>  <p>KOD 27016301</p>	<p>CENA NETTO (PLN)</p>	<p>314,00</p>
---	--	-------------------------	---------------

⁽¹⁾ Niekompatybilny z kotłem z serii EXCLUSIVE

System powietrzno-spalinowy koncentryczny do kotłów kondensacyjnych (EXCLUSIVE, MYNUTE X, CIAO GREEN, MySMART, EXCLUSIVE BOILER GREEN HE, MYNUTE BOILER GREEN). System spalinowy wykonany ze stali nierdzewnej 1.4301.

Elementy systemu powietrzno-spalinowego koncentrycznego (Ø80/125)

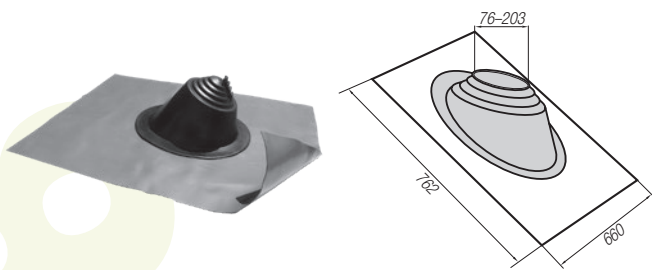

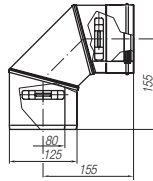
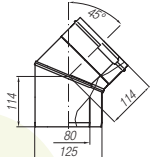
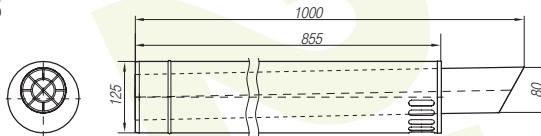
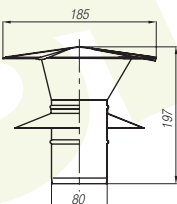
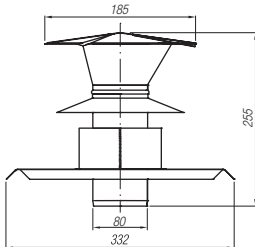
<p>Przedłużenie Ø80/125 – 1000 mm</p> <p>KOD 20034576</p>		<p>CENA NETTO (PLN)</p>	<p>205,00</p>
<p>Przedłużenie Ø80/125 – 500 mm</p> <p>KOD 20034577</p>		<p>CENA NETTO (PLN)</p>	<p>153,00</p>
<p>Przedłużenie Ø80/125 – 250 mm</p> <p>KOD 20034578</p>		<p>CENA NETTO (PLN)</p>	<p>115,00</p>

UWAGA: W ceny elementów wliczona jest uszczelka.

SYSTEM POWIETRZNO-SPALINOWY KONCENTRYCZNY Ø80/125

System powietrzno-spalinowy koncentryczny do kotłów kondensacyjnych (EXCLUSIVE, MYNUTE X, CIAO GREEN, MySMART, EXCLUSIVE BOILER GREEN HE, MYNUTE BOILER GREEN). System spalinowy wykonany ze stali nierdzewnej 1.4301.

Elementy systemu powietrzno-spalinowego koncentrycznego (Ø80/125)

<p>Uszczelka dachowa do dachów skośnych ceramicznych i gontów bitumicznych Ø80/125 (20–45°)⁽¹⁾</p>  <p>KOD 27007859</p>	<p>CENA NETTO (PLN)</p>	<p>257,00</p>
<p>Uszczelka dachowa do dachów płaskich i skośnych wykonanych z blachodachówki Ø80/125 (0–20°)⁽¹⁾</p>  <p>KOD 27007858</p>	<p>CENA NETTO (PLN)</p>	<p>143,00</p>
<p>Kolano 90° – Ø80/125</p>  <p>KOD 20034580</p>	<p>CENA NETTO (PLN)</p>	<p>219,00</p>
<p>Kolano 45° – Ø80/125</p>  <p>KOD 20034582</p>	<p>CENA NETTO (PLN)</p>	<p>200,00</p>
<p>Kolektor powietrzno-spalinowy poziomy Ø80/125</p>  <p>KOD 20034579</p>	<p>CENA NETTO (PLN)</p>	<p>281,00</p>
<p>System powietrzno-spalinowy pionowy Ø80/125⁽¹⁾</p>  <p>KOD 20034587</p>	<p>CENA NETTO (PLN)</p>	<p>186,00</p>
<p>System powietrzno-spalinowy pionowy z płytą dachową Ø80/125⁽¹⁾</p>  <p>KOD 20034589</p>	<p>CENA NETTO (PLN)</p>	<p>200,00</p>

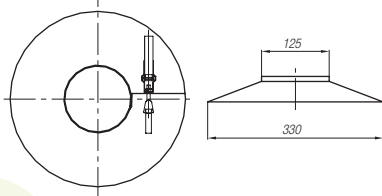
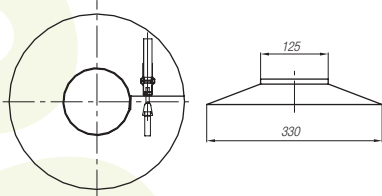
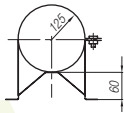
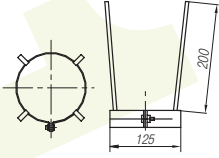


UWAGA: W ceny elementów wliczona jest uszczelka.

⁽¹⁾ Elementy niemalowane na biało.

SYSTEM POWIETRZNO-SPALINOWY KONCENTRYCZNY Ø80/125

System powietrzno-spalinowy koncentryczny do kotłów kondensacyjnych (EXCLUSIVE, MYNUTE X, CIAO GREEN, MySMART, EXCLUSIVE BOILER GREEN HE, MYNUTE BOILER GREEN). System spalinowy wykonany ze stali nierdzewnej 1.4301.

Elementy systemu powietrzno-spalinowego koncentrycznego (Ø80/125)

Ostona Ø125 ⁽¹⁾		CENA NETTO (PLN)	91,00
KOD 20034591			
Rozeta Ø125 (biała)		CENA NETTO (PLN)	67,00
KOD 20034583			
Obejma do muru Ø125 ⁽¹⁾		CENA NETTO (PLN)	81,00
KOD 20034593			
Obejma dystansowa Ø125 ⁽¹⁾		CENA NETTO (PLN)	62,00
KOD 27007863			
Opaska do adaptera Ø100 (zapasowa)		CENA NETTO (PLN)	48,00
KOD 27007861			
Uszczelka Ø80 (zapasowa) ⁽¹⁾		CENA NETTO (PLN)	39,00
KOD 20034584			

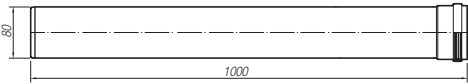
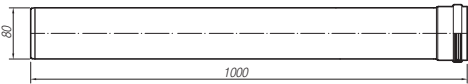
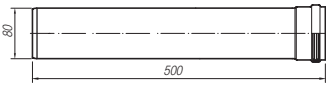
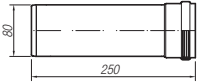
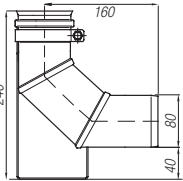
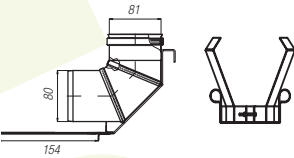
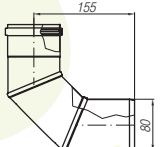
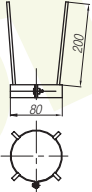
UWAGA: W ceny elementów wliczona jest uszczelka.

⁽¹⁾ Elementy niemalowane na biało.

SYSTEM POWIETRZNO-SPALINOWY KONCENTRYCZNY Ø80/125

System powietrzno-spalinowy koncentryczny do kotłów kondensacyjnych (EXCLUSIVE, MYNUTE X, CIAO GREEN, MySMART, EXCLUSIVE BOILER GREEN HE, MYNUTE BOILER GREEN). System spalinowy wykonany ze stali nierdzewnej 1.4301.

Elementy systemu spalinowego Ø80 do szachtu kominowego – elementy niemalowane

Przedłużenie Ø80 – 1000 mm ⁽¹⁾ KOD 20034595		CENA NETTO (PLN)	100,00
Przedłużenie Ø80 – 1000 mm ⁽¹⁾ PAKIET 25 SZTUK KOD 27006895		CENA NETTO (PLN)	1 712,00 (68,48 / szt.)
Przedłużenie Ø80 – 500 mm ⁽¹⁾ KOD 20034596		CENA NETTO (PLN)	91,00
Przedłużenie Ø80 – 250 mm ⁽¹⁾ KOD 20034597		CENA NETTO (PLN)	72,00
Kolano 90° – Ø80 z podstawką ⁽¹⁾ KOD 20034598		CENA NETTO (PLN)	176,00
Kolano renowacyjne 90° – Ø80 z obejmą centrująco-montażową ⁽¹⁾ KOD 27010295		CENA NETTO (PLN)	371,00
Kolano 90° – Ø80 ⁽¹⁾ KOD 27007864		CENA NETTO (PLN)	115,00
Obejma dystansowa Ø80 (3 szt.) ⁽¹⁾ KOD 20034599		CENA NETTO (PLN)	157,00

UWAGA: W ceny elementów wliczona jest uszczelka.

⁽¹⁾ Elementy niemalowane na biało.

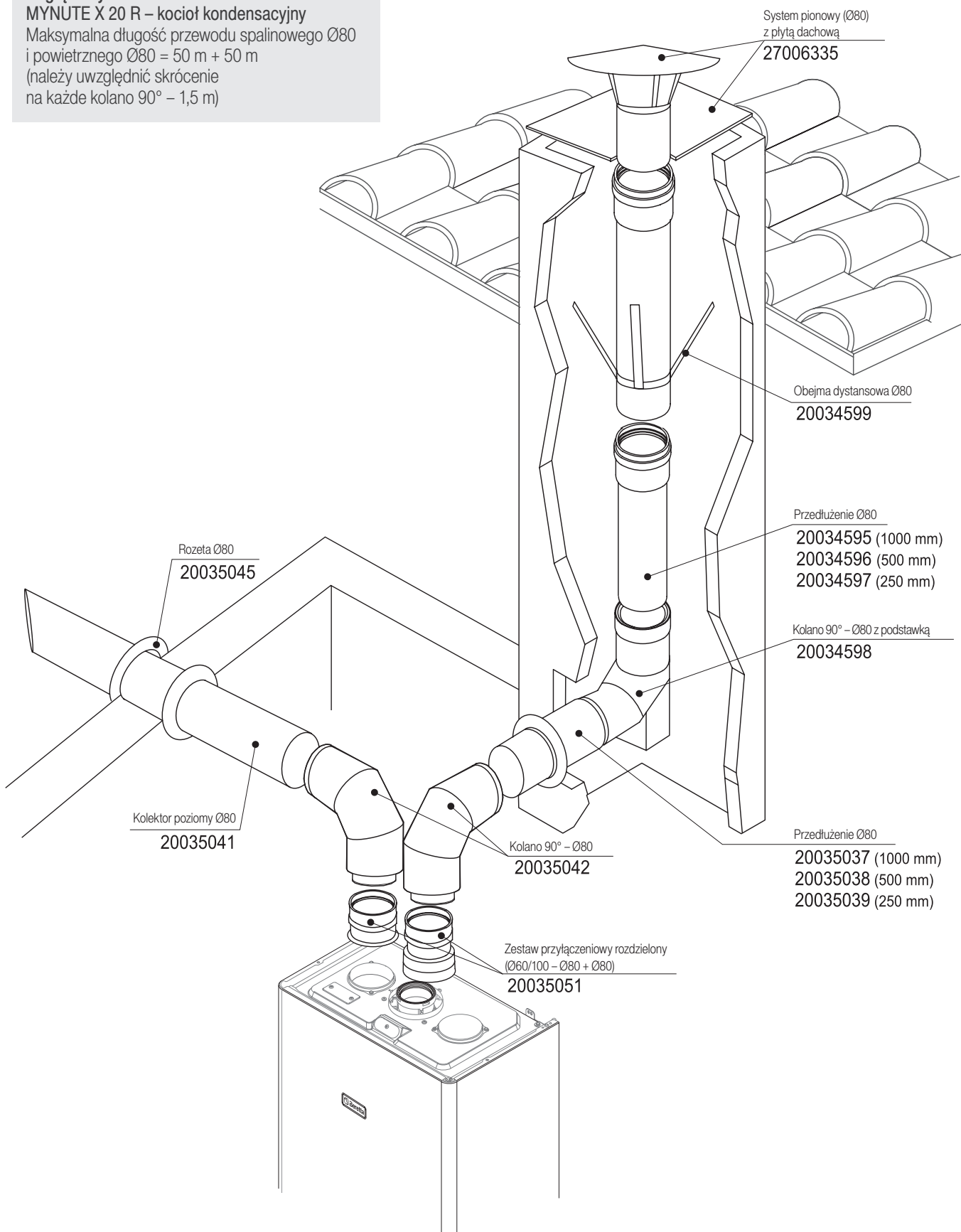
SYSTEM POWIETRZNO-SPALINOWY ROZDZIELONY Ø80+Ø80

Przewód spalinyowy Ø80 montowany w szachcie kominowym, przewód powietrzny Ø80 wyprowadzony przez ścianę

Poglądowy schemat dla kotła:

MYNUTE X 20 R – kocioł kondensacyjny

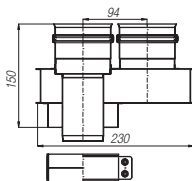
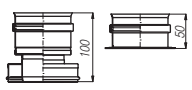
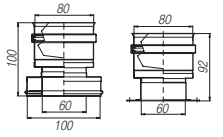
Maksymalna długość przewodu spalinyowego Ø80 i powietrznego Ø80 = 50 m + 50 m (należy uwzględnić skrócenie na każde kolano 90° – 1,5 m)



SYSTEM POWIETRZNO-SPALINOWY ROZDZIELONY Ø80+Ø80

Adaptory i zestawy powietrzno-spalinowe rozdzielone do kotłów kondensacyjnych (MYNUTE X, CIAO GREEN, MySMART, EXCLUSIVE BOILER GREEN HE, MYNUTE BOILER GREEN). Adaptory spalinowe wykonane ze stali nierdzewnej 1.4404.

Adaptory powietrzno-spalinowe rozdzielone (Ø80)

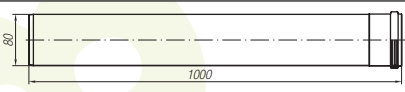

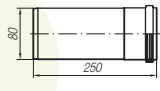
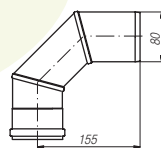
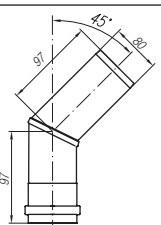
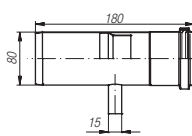
Adapter przyłączeniowy rozdzielony Ø60/100 – Ø80 + Ø80 ⁽¹⁾		CENA NETTO (PLN)	229,00
KOD 20035050	Opaska do adaptera w komplecie.		
Zestaw przyłączeniowy rozdzielony Ø60/100 – Ø80 + Ø80 ⁽¹⁾		CENA NETTO (PLN)	162,00
KOD 20035051	Opaska do adaptera w komplecie.		
Zestaw przyłączeniowy rozdzielony Ø60/100 – Ø80 + Ø60/80 ^{(1) (2)}		CENA NETTO (PLN)	191,00
KOD 27010872	Opaska do adaptera w komplecie.		

⁽¹⁾ Zestaw niekompatybilny z kotłem z serii EXCLUSIVE oraz MYNUTE X

⁽²⁾ Zestaw 27010872 może być stosowany wyłącznie do kotłów CIAO GREEN.

System powietrzno-spalinowy rozdzielony do kotłów kondensacyjnych (MYNUTE X, CIAO GREEN, MySMART, EXCLUSIVE BOILER GREEN HE, MYNUTE BOILER GREEN). System spalinowy wykonany ze stali nierdzewnej 1.4301.

Elementy systemu powietrzno-spalinowego rozdzielonego (Ø80)

Przedłużenie Ø80 – 1000 mm		CENA NETTO (PLN)	115,00
KOD 20035037			
Przedłużenie Ø80 – 500 mm		CENA NETTO (PLN)	105,00
KOD 20035038			
Przedłużenie Ø80 – 250 mm		CENA NETTO (PLN)	81,00
KOD 20035039			
Kolano 90° – Ø80		CENA NETTO (PLN)	129,00
KOD 20035042			
Kolano 45° – Ø80		CENA NETTO (PLN)	119,00
KOD 20035043			
Zestaw kondensatu Ø80		CENA NETTO (PLN)	191,00
KOD 20035044			

UWAGA: W ceny elementów wliczona jest uszczelka.

SYSTEM POWIETRZNO-SPALINOWY ROZDZIELONY Ø80+Ø80

System powietrzno-spalinowy rozdzielony do kotłów kondensacyjnych (MYNUTE X, CIAO GREEN, MySMART, EXCLUSIVE BOILER GREEN HE, MYNUTE BOILER GREEN). System spalinowy wykonany ze stali nierdzewnej 1.4301.

Elementy systemu powietrzno-spalinowego rozdzielonego (Ø80)

Kolektor poziomy Ø80		CENA NETTO (PLN)	181,00
KOD 20035041			
System pionowy Ø80 ⁽¹⁾		CENA NETTO (PLN)	100,00
KOD 20035056			
System pionowy Ø80 z płytą dachową ⁽¹⁾		CENA NETTO (PLN)	110,00
KOD 27006335			
Uszczelka dachowa do dachów płaskich i skośnych wykonanych z blachodachówki Ø80 (0–20°) ⁽¹⁾		CENA NETTO (PLN)	143,00
KOD 27007858			
Uszczelka dachowa do dachów skośnych ceramicznych i gontów bitumicznych Ø80 (20–45°) ⁽¹⁾		CENA NETTO (PLN)	257,00
KOD 27007859			
Rozeta Ø80 (biała)		CENA NETTO (PLN)	58,00
KOD 20035045			
Oslona Ø80 ⁽¹⁾		CENA NETTO (PLN)	77,00
KOD 27006334			

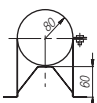
UWAGA: W ceny elementów wliczona jest uszczelka.

⁽¹⁾ Elementy niemalowane na biało.

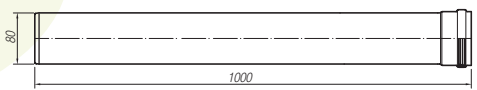
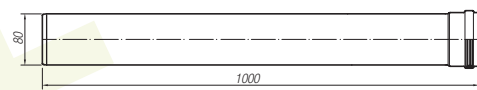
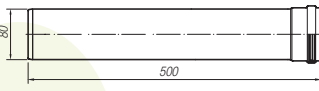
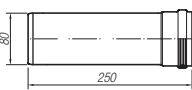
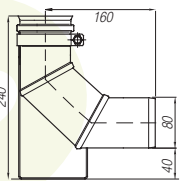
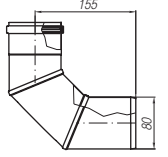
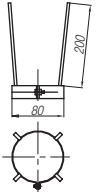
SYSTEM POWIETRZNO-SPALINOWY ROZDZIELONY Ø80+Ø80

System powietrzno-spalinowy rozdzielony do kotłów kondensacyjnych (MYNUTE X, CIAO GREEN, MySMART, EXCLUSIVE BOILER GREEN HE, MYNUTE BOILER GREEN). System spalinowy wykonany ze stali nierdzewnej 1.4301.

Elementy systemu powietrzno-spalinowego rozdzielonego (Ø80)

Obejma do muru Ø80 ⁽¹⁾		CENA NETTO (PLN)	81,00
KOD 20035058			
Opaska do adaptera Ø100 (zapasowa)		CENA NETTO (PLN)	48,00
KOD 27007861			
Uszczelka Ø80 (zapasowa)		CENA NETTO (PLN)	39,00
KOD 20034584			

Elementy systemu spalinowego Ø80 do szachtu kominowego – elementy niemalowane

Przedłużenie Ø80 – 1000 mm ⁽¹⁾		CENA NETTO (PLN)	100,00
KOD 20034595			
Przedłużenie Ø80 – 1000 mm ⁽¹⁾		CENA NETTO (PLN)	1 712,00 (68,48 / szt.)
PAKIET 25 SZTUK			
KOD 27006895			
Przedłużenie Ø80 – 500 mm ⁽¹⁾		CENA NETTO (PLN)	91,00
KOD 20034596			
Przedłużenie Ø80 – 250 mm ⁽¹⁾		CENA NETTO (PLN)	72,00
KOD 20034597			
Kolano 90° – Ø80 z podstawką ⁽¹⁾		CENA NETTO (PLN)	176,00
KOD 20034598			
Kolano 90° – Ø80 ⁽¹⁾		CENA NETTO (PLN)	115,00
KOD 27007864			
Obejma dystansowa Ø80 (3 szt.) ⁽¹⁾		CENA NETTO (PLN)	157,00
KOD 20034599			

UWAGA: W ceny elementów wliczona jest uszczelka.

⁽¹⁾ Elementy niemalowane na biało.

TABELE MAKS. DŁUGOŚCI PRZEWODÓW POWIETRZNO-SPALINOWYCH PP

Wiszące kotły kondensacyjne

TYP	KONCENTRYCZNY	ROZDZIELONY	DOPUSZCZENIA KONFIGURACJI KOMINA
	Ø80/125	Ø80+Ø80	
EXCLUSIVE 25 C ⁽¹⁾ / 25 R	25,00 m	70 m + 70 m	B23P - B53P - C13 - C13x - C23 - C33 - C33x - C43 - C43x - C53 - C53x - C63 - C63x - C83 - C83x - C93 - C93x
EXCLUSIVE 35 R	15,00 m	30 m + 30 m	
EXCLUSIVE 42 R	13,00 m	27 m + 27 m	
MYNUTE X 25 C	25,00 m	70 m + 70 m	B23P - B53P - C13 - C13x - C23 - C33 - C33x - C43 - C43x - C53 - C53x - C63 - C63x - C83 - C83x - C93 - C93x
MYNUTE X 20 R	25,00 m	60 m + 60 m	B23P - B53P - C13 - C13x - C23 - C33 - C33x - C43 - C43x - C53 - C53x - C63 - C63x - C83 - C83x - C93 - C93x
MYNUTE X 30 R	15,00 m	35 m + 35 m	B23P - B53P - C13 - C13x - C23 - C33 - C33x - C43 - C43x - C53 - C53x - C63 - C63x - C83 - C83x - C93 - C93x
CIAO GREEN 25 C.S.I. / R.S.I.	15,30 m	45 m + 45 m	B23P - B53P - C13 - C13x - C23 - C33 - C33x - C43 - C43x - C53 - C53x - C63 - C63x - C83 - C83x - C93 - C93x - C(10)
MySMART 28 C.S.I. / 20 R.S.I.	20,00 m	50 m + 50 m	B23P - B53P - C13 - C13x - C33 - C33x - C43 - C43x - C53 - C53x - C63 - C63x - C83 - C83x - C93 - C93x
EXCLUSIVE BOILER GREEN HE 25 B.S.I.	14,85 m	32 m + 32 m	B23P - B53P - C13 - C13x - C23 - C33 - C33x - C43 - C43x - C53 - C53x - C63 - C63x - C83 - C83x - C93 - C93x
MYNUTE BOILER GREEN 25 B.S.I. E	14,85 m	36 m + 36 m	B23P - B53P - C13 - C13x - C23 - C33 - C33x - C43 - C43x - C53 - C53x - C63 - C63x - C83 - C83x - C93 - C93x
MYNUTE BOILER GREEN 35 B.S.I. E	14,85 m	60 m + 60 m	B23P - B53P - C13 - C33 - C43 - C53 - C63 - C83 - C93 - C13x - C33x - C43x - C53x - C63x - C83x - C93x
QUADRA GREEN 25 C.S.I. / R.S.I.	15,30 m	45 m + 45 m	B23P - B53P - C13 - C13x - C23 - C33 - C33x - C43 - C43x - C53 - C53x - C63 - C63x - C83 - C83x - C93 - C93x - C(10)
CIAO AT 25 C.S.I.	11,00 m	20 m + 20 m	B22P - B52P - C12 - C12x - C32 - C32x - C42 - C42x - C52 - C52x - C62 - C62x - C82 - C82x - C92 - C92x

STRATY






MAKSYMALNA DŁUGOŚĆ KOMINA	KONCENTRYCZNY	ROZDZIELONY
	Ø80/125	Ø80+Ø80
Kolano 90° kocioł kondensacyjny	1,5 m	1,5 m
Kolano 45° kocioł kondensacyjny	1,0 m	1,0 m

⁽¹⁾ Kocioł EXCLUSIVE 25 C wyposażony jest w zawór antyzwrotny spalin.

SYSTEM POWIETRZNO-SPALINOWY KONCENTRYCZNY PP/MET Ø80/125

	KOTŁY WISZĄCE	EXCLUSIVE	MYNUTE X	CIAO GREEN	MYSMART	EXCLUSIVE BOILERGREEN HE	MYNUTE BOILER GREEN	QUADRA GREEN	CIAO AT	CENA NETTO (PLN)
Kolano 45° – Ø80/125 		■	■	■	■	■	■	■	■	146,11
KOD 1101599										
Kolano 90° – Ø80/125 		■	■	■	■	■	■	■	■	177,45
KOD 1101609										
Kolano 90° z wyczystką – Ø80/125 		■	■	■	■	■	■	■	■	279,33
KOD 1101649										
Przedłużenie Ø80/125 – 500 mm 		■	■	■	■	■	■	■	■	140,98
KOD 1101619										
Przedłużenie Ø80/125 – 1000 mm 		■	■	■	■	■	■	■	■	223,42
KOD 1101629										
Przedłużenie Ø80/125 – 2000 mm 		■	■	■	■	■	■	■	■	422,60
KOD 1101639										
Wyczystka Ø80/125 		■	■	■	■	■	■	■	■	268,20
KOD 1101659										
Zestaw z zaworem antyzwrotnym spalin i syfonem kondensatu Ø80/125 				■				■		249,30
KOD 20044868										
System powietrzno-spalinowy pionowy Ø80/125 wraz z przedłużeniem zewnętrznym Ø125 		■	■	■	■	■	■	■	■	338,74
KOD 20082272										

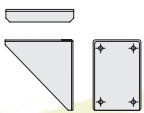
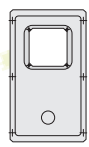

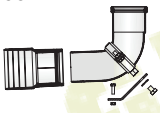



SYSTEM POWIETRZNO-SPALINOWY KONCENTRYCZNY PP/MET Ø80/125

	KOTŁY WISZĄCE	EXCLUSIVE	MYNUTE X	CIAO GREEN	MYSMART	EXCLUSIVE BOILER GREEN HE	MYNUTE BOILER GREEN	QUADRA GREEN	CIAO AT	CENA NETTO (PLN)
System powietrzno-spalinowy poziomy Ø80/125 				■	■	■	■	■	■	336,23
KOD 1101679										
Obejma do muru Ø25 (5 szt.) 				■	■	■	■	■	■	38,11
KOD 20062440										
Płyta dachowa do dachów skośnych Ø125 				■	■	■	■	■	■	117,28
KOD 20132050										
Płyta dachowa Ø125 				■	■	■	■	■	■	65,74
KOD 20135579										
Adapter Ø60/100 na Ø80/125 				■	■	■	■	■	■	176,14
KOD 1102269										




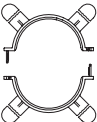
SYSTEM ROZDZIELONY PP Ø60 DLA INSTALACJI WEWNĄTRZ SZACHTU

		KOTŁY WISZĄCE	EXCLUSIVE	MYNUTE X	CIAO GREEN	MYSMART	EXCLUSIVE BOILERGREEN HE	MYNUTE BOILER GREEN	QUADRA GREEN	CIAO AT	CENA NETTO (PLN)
Kolano 45° – Ø60			■	■	■	■	■	■	■	■	41,50
KOD 20145877											
Kolano 90° – Ø60			■	■	■	■	■	■	■	■	38,77
KOD 20145876											
Przedłużenie Ø60 – 500 mm			■	■	■	■	■	■	■	■	34,40
KOD 20145879											
Przedłużenie Ø60 – 1000 mm			■	■	■	■	■	■	■	■	48,59
KOD 20145882											
Przedłużenie Ø60 – 2000 mm			■	■	■	■	■	■	■	■	74,80
KOD 20145883											
System powietrzno-spalinowy pionowy Ø60/100 wraz z przedłużeniem Ø100			■	■	■	■	■	■	■	■	235,87
KOD 20145884											
Odskrapacz Ø60			■	■	■	■	■	■	■	■	107,02
KOD 20145894											
Trójnik – Ø60			■	■	■	■	■	■	■	■	123,40
KOD 1101369											
Obejma centrująca Ø60 (3 sztuki)			■	■	■	■	■	■	■	■	65,52
KOD 20145886											

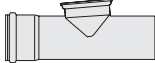

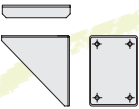


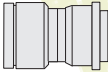

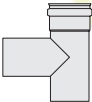
SYSTEM ROZDZIELONY PP Ø60 DLA INSTALACJI WEWNĄTRZ SZACHTU

		KOTŁY WISZĄCE	EXCLUSIVE	MYNUTE X	CIAO GREEN	MySMART	EXCLUSIVE BOILERGREENHE	MYNUTE BOILER GREEN	QUADRA GREEN	CIAO AT	CENA NETTO (PLN)
Wspornik ścienny			■	■	■	■	■	■	■	■	92,27
KOD 20145888											
Drzwiczki rewizyjne			■	■	■	■	■	■	■	■	180,18
KOD 20145889											
Zestaw obejm Ø60 (5 szt.)			■	■	■	■	■	■	■	■	64,97
KOD 20145890											
Zestaw przyłączeniowy do kominu Ø80-60 z kolanem 90° – Ø60			■	■	■	■	■	■	■	■	70,98
KOD 20145892											
Syfon kondensatu			■	■	■	■	■	■	■	■	206,93
KOD 20046782											
Adapter Ø60-Ø50			■	■	■	■	■	■	■	■	110,30
KOD 20144194											
Adapter Ø80-Ø60			■	■	■	■	■	■	■	■	49,14
KOD 20145897											

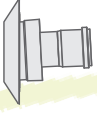
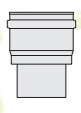
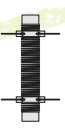
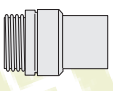

SYSTEM ROZDZIELONY PP Ø80 DLA INSTALACJI WEWNĄTRZ SZACHTU

		KOTŁY WISZĄCE	EXCLUSIVE	MYNUTE X	CIAO GREEN	MYSMART	EXCLUSIVE BOILERGREEN HE	MYNUTE BOILER GREEN	QUADRA GREEN	CIAO AT	CENA NETTO (PLN)
Kolano 45° – Ø80					■	■	■	■	■	■	45,86
KOD 1101299											
Kolano 90° – Ø80					■	■	■	■	■	■	46,96
KOD 1101309											
Przedłużenie Ø80 – 500 mm					■	■	■	■	■	■	40,95
KOD 1101319											
Przedłużenie Ø80 – 1000 mm					■	■	■	■	■	■	52,42
KOD 1101329											
Przedłużenie Ø80 – 2000 mm					■	■	■	■	■	■	87,91
KOD 1101339											
Adapter Ø80/125					■	■	■	■	■	■	87,36
KOD 20132520											
Zawór antyzwrotny spalin z wbudowanym syfonem kondensatu Ø80 dla systemów kominowych C(10)					■				■		145,24
KOD 20044862											
Kolano z podstawką 90° – Ø80					■	■	■	■	■	■	97,73
KOD 20132504											
Obejma dystansowa					■	■	■	■	■	■	100,46
KOD 20132505											

SYSTEM ROZDZIELONY PP Ø80 DLA INSTALACJI WEWNĄTRZ SZACHTU

		KOTŁY WISZĄCE	EXCLUSIVE	MYNUTE X	CIAO GREEN	MYSMART	EXCLUSIVE BOILER GREEN HE	MYNUTE BOILER GREEN	QUADRA GREEN	CIAO AT	CENA NETTO (PLN)
Wyczystka Ø80					■	■	■	■	■	■	94,46
KOD 20132506											
Płyta dachowa Ø80					■	■	■	■	■	■	212,39
KOD 20132508											
Wspornik ścienny					■	■	■	■	■	■	92,27
KOD 20145888											
Drzwiczki rewizyjne					■	■	■	■	■	■	180,18
KOD 20145889											
Złączka elastyczny / elastyczny Ø80 (żeński/żeński)					■	■	■	■	■	■	285,01
KOD 20132511											
Złączka elastyczny / jednościenny Ø80 (żeński)					■	■	■	■	■	■	206,39
KOD 20132512											
Syfon kondensatu					■	■	■	■	■	■	206,93
KOD 20046782											
Trójnik aluminiowy – Ø80					■	■	■	■	■	■	101,56
KOD 1101499											

SYSTEM ROZDZIELONY PP Ø80 DLA INSTALACJI WEWNĄTRZ SZACHTU



	KOTŁY WISZĄCE	EXCLUSIVE	MYNUTE X	CIAO GREEN	MYSMART	EXCLUSIVE BOILERGREEN HE	MYNUTE BOILER GREEN	QUADRA GREEN	CIAO AT	CENA NETTO (PLN)
Adapter Ø60/100 				■	■	■	■	■	■	72,62
KOD 1101359										
Adapter Ø60/80 				■	■	■	■	■	■	95,55
KOD 1101379										
Przedłużenie elastyczne Ø80 – 12,5 m (w komplecie z 8 dystansami) 				■	■	■	■	■	■	1 512,42
KOD 20132509										
Złączka jednościenny / elastyczny Ø80 (męski) 				■	■	■	■	■	■	191,10
KOD 20132510										
Odskrapacz Ø80 (alumiowy) 				■	■	■	■	■	■	64,97
KOD 1101509										

POMPA CIEPŁA HP-E 260 ACS



- **Pompa ciepła powietrze-woda do przygotowania c.w.u. z zasobnikiem**
- Dostępne są dwa modele:
 - HP-E 260 ACS S: pompa ciepła z zasobnikiem 268 l wyposażonym w jedną wężownicę do podłączenia dodatkowego źródła ciepła (kotle lub kolektora słonecznego)
 - HP-E 260 ACS SC: pompa ciepła z zasobnikiem 265 l wyposażonym w dwie wężownice do podłączenia dodatkowych źródeł ciepła (kotle i kolektora słonecznego)
- Skraplacz zamocowany na zewnątrz zasobnika, wolny od osadów i zanieczyszczeń gazowo-wodnych
- Zasobnik stalowy pokryty podwójną warstwą emalii
- Sonda NTC c.w.u.
- Gruba warstwa izolacji cieplnej wykonanej z pianki poliuretanowej formowanej wtryskowo
- Czynnik chłodniczy R134a
- Antykorozyjna anoda magnezowa
- Grzałka elektryczna 1,5 kW
- Łatwy montaż, cicha i niezawodna praca
- Funkcja antylegionella
- Czujnik temperatury zewnętrznej (automatyczne przełączanie na grzałkę elektryczną lub kocioł gazowy w przypadku przekroczenia temperatury pracy pompy)
- Możliwość podłączenia termostatu WŁĄCZ/WYŁĄCZ (programator czasowy)
- Możliwość podłączenia termostatu WŁĄCZ/WYŁĄCZ (grzałkę elektryczną)
- Temperatura pracy: od -5°C do +32°C
- Tryby pracy: AUTOMATYCZNY, RĘCZNY, WAKACJE, ANTYLEGIONELLA

Pompy ciepła

KOD	NAZWA	WYMIARY (mm) wys. x Ø	POJEMNOŚĆ (l)	C.O.P. ⁽¹⁾	KLASA ENERGETYCZNA	CENA NETTO (PLN)
20125647	HP-E 260 ACS S	1845 × 660	268	2,92	 A+	7 599,05
20125648	HP-E 260 ACS SC	1845 × 660	265	2,92	 A+	8 109,76

Dane techniczne HP-E 260 ACS

PARAMETRY	HP-E 260 ACS S	HP-E 260 ACS SC	JEDNOSTKA
Pojemność zasobnika c.w.u.	268	265	l
Powierzchnia wężownicy	1,5	0,6 / 1,5	m ²
Produkcja ciepłej wody użytkowej 80/60°C – 10/45°C (DIN 4708)	1,1	0,4 / 1,1	m ³ /h
Max. ciśnienie robocze zasobnika		6	bar
Max. ciśnienie robocze wężownicy		6	bar
Max. ciśnienie robocze systemu chłodzącego		25	bar
Zasilanie elektryczne		230 / 1 / 50	V / faza / Hz
Max. temperatura		60	°C
Temperatura powietrza (min./max.)		8 / 32 (-5 / 32)	°C
Moc grzałki elektrycznej		1500	W
Moc grzewcza ⁽²⁾		1950	W
Pobór mocy (średni) ⁽³⁾		488	W
Typ czynnika chłodniczego		R134a	typ
Ilość czynnika chłodniczego		1500	g
Poziom hałasu ⁽⁴⁾		49	dB(A)
Współczynnik C.O.P. ⁽¹⁾		2,92	—
Przepływ strumienia powietrza		450	m ³ /h
Max. długość przewodów		10	m
Ciśnienie dyspozycyjne		80	Pa
Waga netto	119	137	kg
Waga transportowa	137	155	kg

⁽¹⁾ Wartość uzyskana w trakcie całego cyklu pracy (profil obciążenia L) w temperaturze odniesienia wynoszącej 54°C, zgodnie z normą EN 16147.

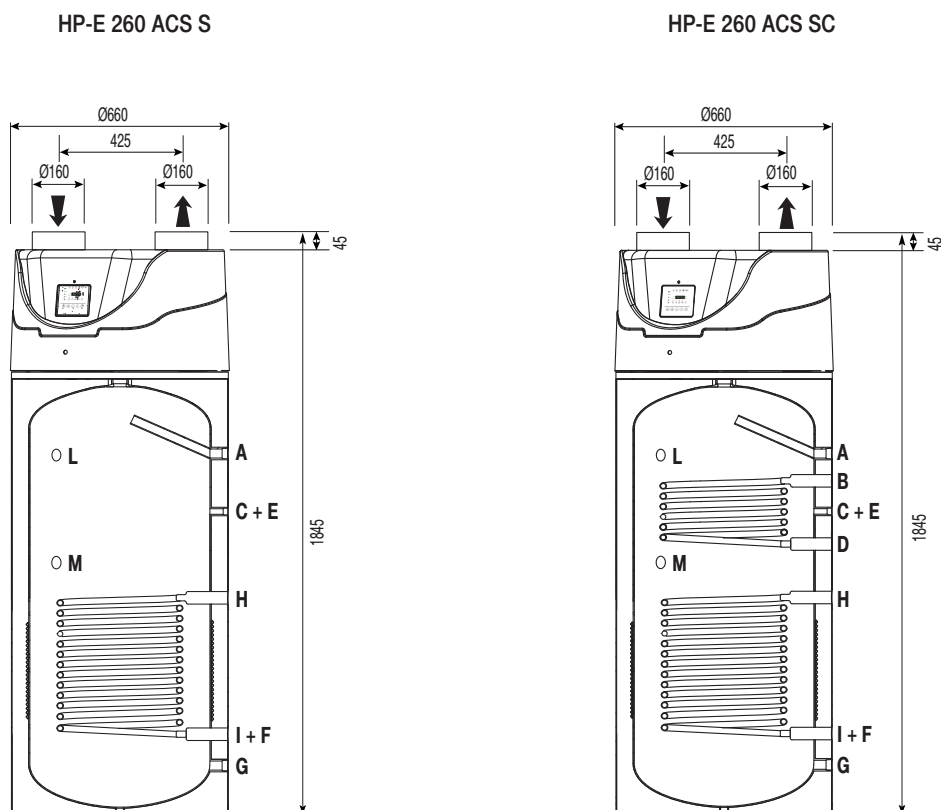
⁽²⁾ T_{powietrza} 15°C – T_{wody} 10–54°C, wilgotność względna 71% (EN 16147).

⁽³⁾ Przy max. temp.: 60°C.

⁽⁴⁾ Z odległości 1 metra (bez przewodów).

POMPA CIEPŁA HP-E 260 ACS

Wymiary i oznaczenia pomp



Wymiary przyłączy hydraulicznych HP-E 260 ACS

SYMBOL	OPIS	ŚREDNICA	SYMBOL	OPIS	ŚREDNICA
A	Wyjście c.w.u.	Ø 1" F	G	Wejście zimnej wody	Ø 1" F
B	Zasilanie kotła	Ø 1" F	H	Zasilanie kolektora słonecznego	Ø 1" F
C-F	Kieszonka na sondę		I	Powrót kolektora słonecznego	Ø 1" F
D	Powrót kotła	Ø 1" F	L	Anoda magnezowa	Ø 1¼" F
E	Przyłącze cyrkulacyjne	Ø 1" F	M	Grzałka elektryczna	Ø 1¼" F

Akcesoria dodatkowe

KOD	NAZWA	CENA NETTO (PLN)
20001492	Zawór mieszający ½" (z redukcją ¾") ⁽¹⁾	264,64
20035644	Zawór mieszający (do użycia z systemem solarnym, c.o. i c.w.u.) ⁽¹⁾	856,00

⁽¹⁾ Na zamówienie.

BREVA



NOWOŚĆ



- **A⁺⁺** klasa efektywności energetycznej A⁺⁺
- Wersja monosplit oraz multisplit
- Ekologiczny czynnik chłodniczy R32
- Inwerter o szerokim zakresie pracy
- Regulacja przepływu powietrza
- Wbudowany filtr katalityczny oraz antybakteryjny
- Wyświetlacz LED
- Intuicyjny, nowoczesny pilot
- Funkcja nocna
- Możliwość zdalnego sterowania przy pomocy aplikacji zainstalowanej na smartfonie/tablecie (opcja)

Klimatyzatory

KOD	NAZWA	WYMIARY	LICZBA JEDN. WEWN.	WYDAJNOŚĆ CHŁODZENIA (kW)	KLASA ENERGETYCZNA ⁽¹⁾	CENA NETTO (PLN)
20160473	BREVA 9000-1	1845 × 660	1	2,6	A⁺⁺	2 400,00
20160476	BREVA 12000-1	1845 × 660	1	3,6	A⁺⁺	2 600,00
20160477	BREVA 18000-1		1	5,0	A⁺⁺	3 900,00
20160479	BREVA 18000-2		2	5,0	A⁺⁺	5 300,00

Akcesoria dodatkowe

KOD	NAZWA	CENA NETTO (PLN)
20143539	Zestaw interfejsu Wi-Fi	180,00

ZAINSTALUJ
APLIKACJĘ
BeSMART AC



⁽¹⁾ Klasa efektywności dla funkcji chłodzenia

BREVA

Dane techniczne

MODEL BREVA		9.000-1	12.000-1	18.000-1	18.000-2
Liczba jednostek		1 ZEWN. + 1 WEWN.	1 ZEWN. + 1 WEWN.	1 ZEWN. + 1 WEWN.	1 ZEWN. + 2 WEWN. (9+12K)
Sprężarka rotacyjna		1	1	1	1
Czynnik chłodniczy		R32	R32	R32	R32
Ilość czynnika chłodniczego / ekwiwalent GWP / CO ₂	[kg /- / kgeq CO ₂]	0,5 / 675 / 0,34	0,62 / 675 / 0,42	0,90 / 675 / 0,41	1,2 / 675 / 0,81
WYDAJNOŚĆ CHŁODZENIA (1)					
Wydajność przy nominalnym przepływie powietrza	[kW]	2,60	3,60	5,00	5,00
Moc pochłaniana przy nominalnym przepływie powietrza	[kW]	0,80	1,11	1,46	1,39
EER	[kW/kW]	3,23	3,23	3,41	3,60
ZUŻYCIE ENERGII ELEKTRYCZNEJ W TRYBIE CHŁODZENIA (2) (4)					
SEER	[kW/kW]	6,20	6,40	6,10	6,50
Klasa energetyczna		A⁺	A⁺	A⁺	A⁺
Roczne zużycie energii	[kWh/a]	147,00	197,00	287,00	269,00
WYDAJNOŚĆ GRZEWCZA (3)					
Wydajność przy nominalnym przepływie powietrza	[kW]	2,90	3,70	5,20	5,20
Moc pochłaniana przy nominalnym przepływie powietrza	[kW]	0,78	0,99	1,40	1,40
COP	[kW/kW]	3,71	3,71	3,71	3,71
POZIOMY DŹWIĘKU JEDNOSTKI ZEWNĘTRZNEJ (5)					
Poziom mocy akustycznej	[dB(A)]	62	63	65	64
Cisnienie akustyczne	[dB(A)]	47	48	53	54
POZIOMY DŹWIĘKU JEDNOSTKI WEWNĘTRZNEJ W TRYBIE CHŁODZENIA (5)					
Poziom maksymalnej mocy akustycznej	[dB(A)]	53	55	57	57
Poziom maksymalnego ciśnienia akustycznego	[dB(A)]	37	38	44	44
Średni poziom ciśnienia akustycznego	[dB(A)]	32	33	40	40
Minimalny poziom ciśnienia akustycznego	[dB(A)]	28	29	35	35
Super minimalny poziom ciśnienia akustycznego	[dB(A)]	20	21	28	28
WYMIARY I MASA JEDNOSTKI ZEWNĘTRZNEJ					
Wysokość / długość / szerokość	[mm]	540 / 780 / 245	550 / 800 / 280	550 / 800 / 280	550 / 800 / 280
Waga	[kg]	27,00	27,00	32,70	36,00
WYMIARY I MASA JEDNOSTKI WEWNĘTRZNEJ					
Wysokość / długość / szerokość	[mm]	280 / 820 / 195	280 / 820 / 195	318 / 1008 / 225	318 / 1008 / 225
Waga	[kg]	8,40	8,40	11,60	11,60
PRZEWODY					
Maksymalna wysokość	[m]	10	10	15	15
Maksymalna długość	[m]	15	15	25	30
Maksymalna długość z fabryczną ilością czynnika	[m]	5	5	5	20
Dodatkowa ilość czynnika chłodniczego	[g/m]	20	20	20	20

(1) Temperatura zewnętrzna: 35°C D.B.; Temperatura otoczenia: 27°C D.B. / 19°C W.B.

(2) Zgodnie z rozporządzeniem UE 626/2011.

(3) Temperatura zewnętrzna: 7°C D.B. / 6°C W.B.; Temperatura otoczenia: 20°C W.B.

(4) Zgodnie z rozporządzeniem UE 206/2012.

(5) Wartość ciśnienia akustycznego w polu swobodnym w odległości 1 metra przed urządzeniem, zgodnie z GB / T7725-2004.

Jednostki palet

Wiszące kotły kondensacyjne

EXCLUSIVE	6 sztuk
MYNUTE X 25 C; 20 R	6 sztuki
MYNUTE X 30 R	4 sztuki
CIAO GREEN	8 sztuk
MySMART	4 sztuki
EXCLUSIVE BOILER GREEN HE	2 sztuki
MYNUTE BOILER GREEN	2 sztuki

Wiszące kotły standardowe

MYNUTE	6 sztuk
CIAO	6 sztuk

Podgrzewacze wody / pompy ciepła

FONTE Lx	12 sztuk
HP-E 260 ACS	1 sztuka

Opis skrótów użytych w nazwach urządzeń

- C.A.I. – Kocioł dwufunkcyjny z otwartą komorą spalania
- C.S.I.; C – Kocioł dwufunkcyjny z zamkniętą komorą spalania
- R.S.I.; R – Kocioł jednofunkcyjny z zamkniętą komorą spalania
- B.S.I. – Kocioł dwufunkcyjny z zamkniętą komorą spalania, z wbudowanym zasobnikiem
- GREEN – Kocioł kondensacyjny
- HE – High Efficiency (wysoka sprawność, modulacja 1:10)

ŚWIEŻE POWIETRZE
W TWOIM DOMU



KOMFORT I ESTETYKA

BREVA łączy w sobie elegancję i nowoczesność, gwarantuje wysoki komfort zarówno w zakresie chłodzenia, jak i ogrzewania.

NIEWIELKI WPŁYW NA ŚRODOWISKO

BREVA wykorzystuje gaz chłodniczy R32, który zapewnia wysoką wydajność i jest zgodny z nowym europejskim rozporządzeniem w sprawie ograniczenia wpływu na środowisko.

NOWY KLIMATYZATOR BREVA,
DO WYKORZYSTANIA
W LECIE I ZIMIE,
OFERUJĄCY
WYSOKI KOMFORT
I MAKASYMALNĄ
WYDAJNOŚĆ.

INTUICYJNY PILOT

Każda jednostka wewnętrzna BREVA wyposażona jest w pilot na podczerwień z dużym podświetlanym wyświetlaczem, pozwalającym uzyskać dostęp do wszystkich funkcji klimatyzatora. Na wyświetlaczu pilota zdalnego sterowania można odczytać temperaturę otoczenia oraz programować czas pracy jednostki.



ZDALNE STEROWANIE

Z dostępnym zestawem Wi-Fi jako akcesorium dodatkowe, możemy wygodnie zarządzać temperaturą pokojową, nawet będąc z dala od domu. Dzięki dedykowanej aplikacji marki Beretta, można ustawić tryb i programować czas pracy oraz sprawdzić status urządzenia poprzez smartfon czy tablet. Aplikacja jest dostępna bezpłatnie dla systemów iOS oraz Android.



WIELE FUNKCJI, WYSOKI KOMFORT



REGULACJA NAWIEWU

Regulacja przepływu powietrza ciepłego i zimnego



WYŚWIETLACZ LED

wyłączenie wyświetlacza na jednostce wewnętrznej na noc



FILTR POWIETRZA

dla optymalnej jakości powietrza



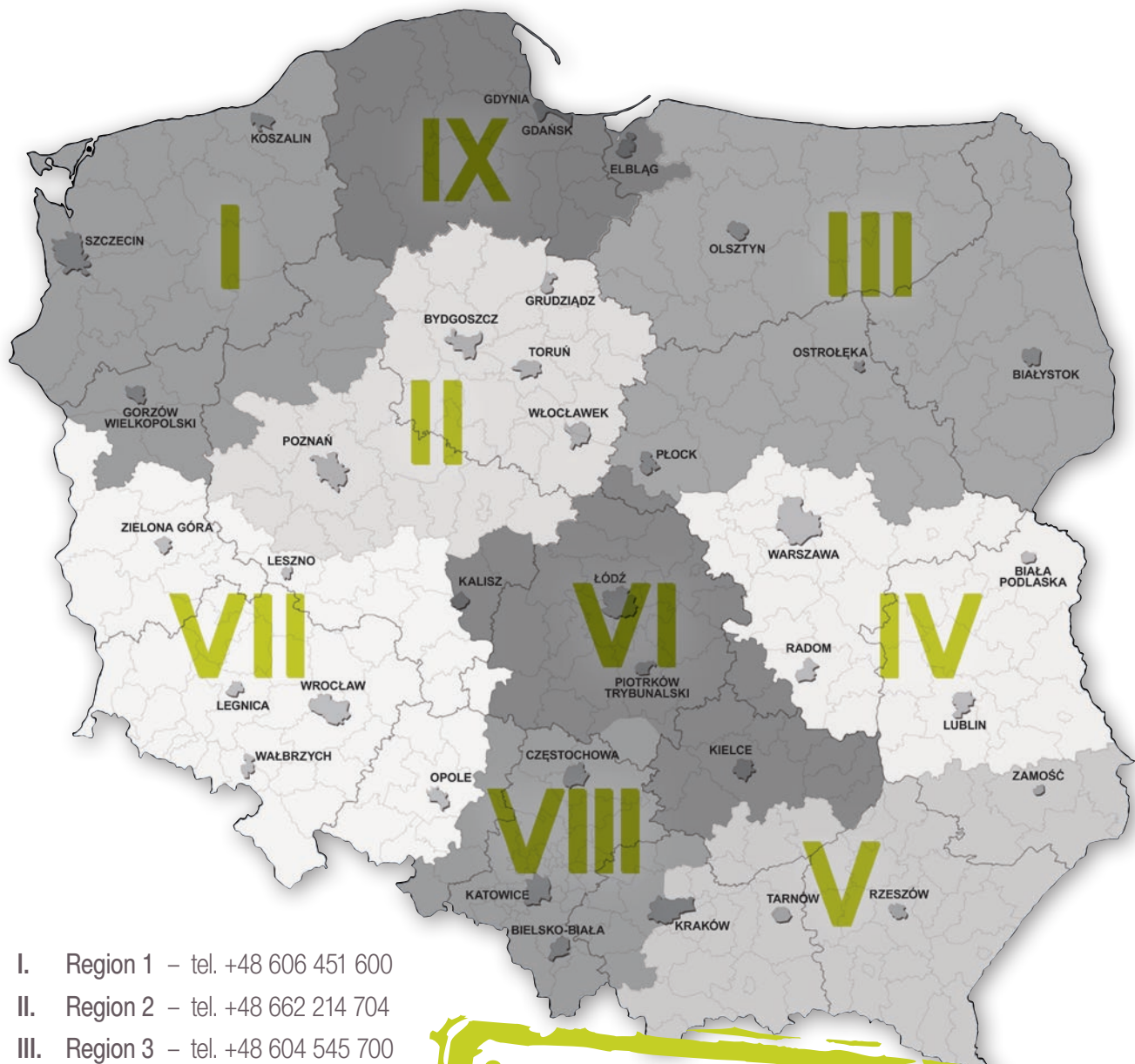
BARDZO CICHY

w trybie grzania i chłodzenia



FUNKCJA NOCNA

regulacja temperatury nocnej



05/2020 PL

- I. Region 1 – tel. +48 606 451 600
- II. Region 2 – tel. +48 662 214 704
- III. Region 3 – tel. +48 604 545 700
- IV. Region 4 – tel. +48 604 545 900
- V. Region 5 – tel. +48 606 451 700
- VI. Region 6 – tel. +48 604 545 800
- VII. Region 7 – tel. +48 606 451 500
- VIII. Region 8 – tel. +48 728 522 155
- IX. Region 9 – tel. +48 604 545 600

Szczegółowe informacje o produktach marki Beretta uzyskasz u Twojego Menadżera Regionu!

RUG RIELLO URZĄDZENIA GRZEWCZE S.A.

DZIAŁ HANDLOWY
 87-100 Toruń, ul. Kociewska 28/30
 infolinia 24h/7:
 ☎ 801 044 804
 📠 +48 56 663 79 99
 info@beretta.pl
 www.beretta.pl
 www.besmart-home.com
 rejestracja.beretta.pl

📘 facebook.com/BerettaPoland

DYSTRYBUCJA:

Producent marki BERETTA zastrzega sobie prawo do wprowadzania poprawek i zmian w niniejszym katalogu w dowolnej chwili, bez wcześniejszego uprzedzenia. Rysunki, zdjęcia i schematy zawarte w katalogu należy traktować jako poglądowe i nie zastępują prawidłowo wykonanego projektu. Warunki podane w cenniku nie stanowią oferty w rozumieniu Kodeksu Cywilnego.

